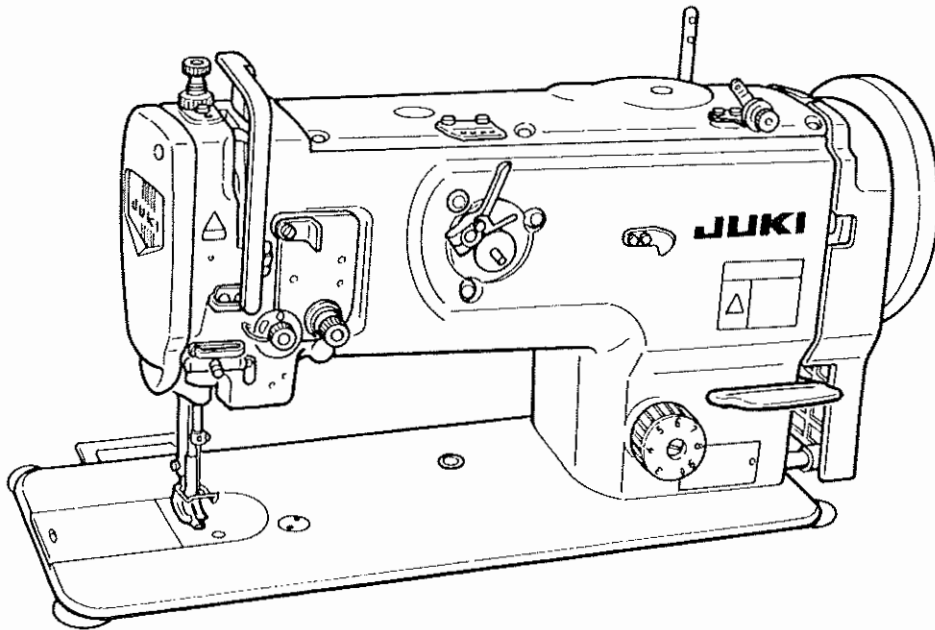


DNU-1541 DNU-1541S DNU-1541H

INSTRUCTION MANUAL
MANUEL D'UTILISATION
MANUALE D'ISTRUZIONI

BETRIEBSANLEITUNG
MANUAL DE INSTRUCCIONES
使用说明书



NOTE : Carefully read and understand all safety instructions before beginning use of this machine. Retain this Instruction Manual for future reference.

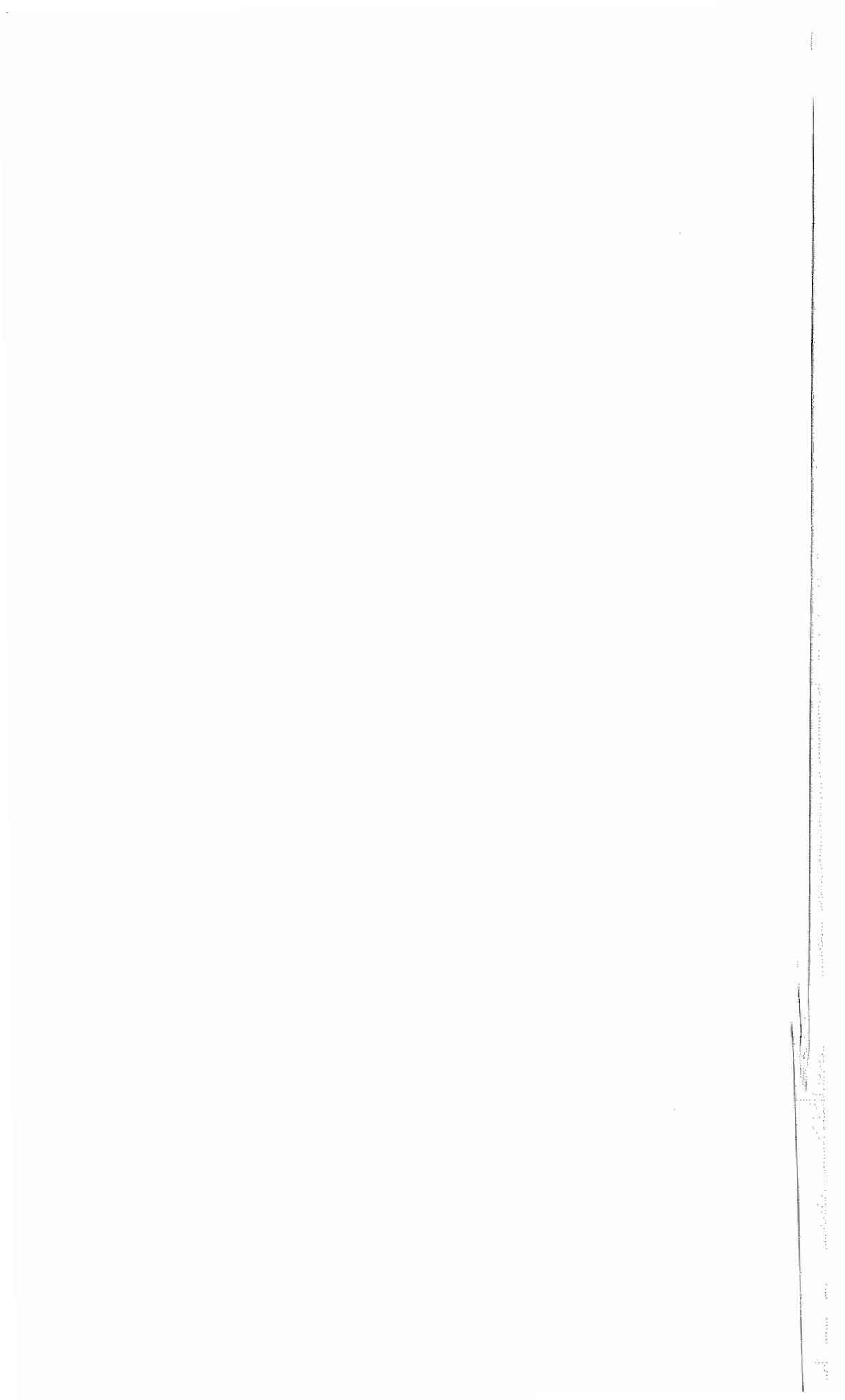
HINWEIS : Lesen Sie die Sicherheitsanweisungen aufmerksam durch, um sich mit ihnen vertraut zu machen, bevor Sie diese Maschine in Betrieb nehmen. Bewahren Sie diese Bedienungsanleitung für spätere Bezugnahme auf.

NOTE : Avant d'utiliser la machine, lire attentivement toutes les consignes de sécurité. Conserver ce manuel pour pouvoir le consulter en cas de besoin.

NOTA : Antes de comenzar a usar esta máquina lea con detención hasta comprender todas las instrucciones de seguridad. Conserve este Manual de Instrucciones a mano para futuras consultas.

NOTA : Leggere attentamente e comprendere tutte le istruzioni per la sicurezza prima di iniziare l'uso di questa macchina. Conservare questo Manuale d'Istruzioni per pronto riferimento.

注意 : 为了安全地使用, 请您在使用之前一定阅读本使用说明书。
另外, 请您注意保管本使用说明书, 以便随时查阅。



IMPORTANT SAFETY INSTRUCTIONS

Putting sewing systems into operation is prohibited until it has been ascertained that the sewing systems in which these sewing machines will be built into, have conformed with the safety regulations in your country. Technical service for those sewing systems is also prohibited.

1. Observe the basic safety measures, including, but not limited to the following ones, whenever you use the machine.
2. Read all the instructions, including, but not limited to this Instruction Manual before you use the machine. In addition, keep this Instruction Manual so that you may read it at anytime when necessary.
3. Use the machine after it has been ascertained that it conforms with safety rules/standards valid in your country.
4. All safety devices must be in position when the machine is ready for work or in operation. The operation without the specified safety devices is not allowed.
5. This machine shall be operated by appropriately-trained operators.
6. For your personal protection, we recommend that you wear safety glasses.
7. For the following, turn off the power switch or disconnect the power plug of the machine from the receptacle.
 - 7-1 For threading needle(s), looper, spreader etc. and replacing bobbin.
 - 7-2 For replacing part(s) of needle, presser foot, throat plate, looper, spreader, feed dog, needle guard, folder, cloth guide etc.
 - 7-3 For repair work.
 - 7-4 When leaving the working place or when the working place is unattended.
 - 7-5 When using clutch motors without applying brake, it has to be waited until the motor stopped totally.
8. If you should allow oil, grease, etc. used with the machine and devices to come in contact with your eyes or skin or swallow any of such liquid by mistake, immediately wash the contacted areas and consult a medical doctor.

9. Tampering with the live parts and devices, regardless of whether the machine is powered, is prohibited.
10. Repair, remodeling and adjustment works must only be done by appropriately trained technicians or specially skilled personnel. Only spare parts designated by JUKI can be used for repairs.
11. General maintenance and inspection works have to be done by appropriately trained personnel.
12. Repair and maintenance works of electrical components shall be conducted by qualified electric technicians or under the audit and guidance of specially skilled personnel. Whenever you find a failure of any of electrical components, immediately stop the machine.
13. Before making repair and maintenance works on the machine equipped with pneumatic parts such as an air cylinder, the air compressor has to be detached from the machine and the compressed air supply has to be cut off. Existing residual air pressure after disconnecting the air compressor from the machine has to be expelled. Exceptions to this are only adjustments and performance checks done by appropriately trained technicians or specially skilled personnel.
14. Periodically clean the machine throughout the period of use.

15. Grounding the machine is always necessary for the normal operation of the machine. The machine has to be operated in an environment that is free from strong noise sources such as high-frequency welder.
16. An appropriate power plug has to be attached to the machine by electric technicians. Power plug has to be connected to a grounded receptacle.

17. The machine is only allowed to be used for the purpose intended. Other used are not allowed.
18. Remodel or modify the machine in accordance with the safety rules/standards while taking all the effective safety measures. JUKI assumes no responsibility for damage caused by remodeling or modification of the machine.

19. Warning hints are marked with the two shown symbols.



Danger of injury to operator or service staff



Items requiring special attention

WICHTIGE SICHERHEITSANWEISUNGEN

Nähanlagen, die für den Einbau dieser Nähmaschinen vorgesehen sind, dürfen erst in Betrieb genommen werden, nachdem sichergestellt ist, daß sie den Sicherheitsvorschriften des betreffenden Landes entsprechen. Bis dahin ist technischer Service für diese Nähanlagen ebenfalls verboten.

1. Beachten Sie die grundsätzlichen Sicherheitsmaßnahmen, einschließlich der folgenden, wann immer Sie die Maschine benutzen.
2. Lesen Sie vor der Benutzung der Maschine sämtliche Anleitungen, einschließlich dieser Bedienungsanleitung durch. Bewahren Sie diese Bedienungsanleitung außerdem so auf, daß sie bei Bedarf jederzeit griffbereit ist.
3. Nehmen Sie die Maschine erst in Betrieb, nachdem sichergestellt ist, daß sie den in Ihrem Land gültigen Sicherheitsvorschriften/-normen entspricht.
4. Alle Sicherheitseinrichtungen müssen angebracht sein, wenn die Maschine betriebsbereit oder in Betrieb ist. Der Betrieb ohne die vorgeschriebenen Sicherheitseinrichtungen ist unzulässig.
5. Diese Maschine darf nur von entsprechend geschultem Personal bedient werden.
6. Zu Ihrem persönlichen Schutz empfehlen wir, eine Schutzbrille zu tragen.
7. In den folgenden Fällen ist der Netzschalter auszuschalten, oder der Netzstecker der Maschine von der Netzsteckdose abzuziehen.
 - 7-1 Zum Einfädeln von Nadel(n), Greifer, Spreizer usw. und Auswechseln der Spule.
 - 7-2 Zum Auswechseln von Teilen wie Nadel, Nähfuß, Stichplatte, Greifer, Spreizer, Transporteur, Nadelschutz, Abkanter, Stoffführung usw.
 - 7-3 Für Reparaturarbeiten.
 - 7-4 Bei Verlassen des Arbeitsplatzes und unbeaufsichtigtem Arbeitsplatz.
 - 7-5 Bei Verwendung von Kupplungsmotoren ohne Bremsbetätigung muß bis zum vollkommenen Stillstand des Motors gewartet werden.
8. Sollte Öl, Schmierfett usw., das für die Maschine und Geräte verwendet wird, in Ihre Augen oder auf Ihre Haut geraten, oder sollten Sie versehentlich eine dieser Flüssigkeiten schlucken, waschen Sie die betroffenen Bereiche sofort bzw. suchen Sie einen Arzt auf.

9. Eingriffe an stromführenden Teilen und Vorrichtungen bei ein- oder ausgeschalteter Maschine sind verboten.
10. Reparatur-, Umbau- und Einstellarbeiten dürfen nur von entsprechend ausgebildeten Technikern oder speziell geschultem Personal durchgeführt werden. Für Reparaturen dürfen nur von JUKI vorgeschriebene Ersatzteile verwendet werden.
11. Allgemeine Wartungsarbeiten und Inspektionen müssen von entsprechend ausgebildetem Personal durchgeführt werden.
12. Reparaturen und Wartungsarbeiten an elektrischen Bauteilen dürfen nur von qualifizierten Elektrikern oder unter der Aufsicht und Anleitung speziell geschulten Personals durchgeführt werden. Sollte ein Fehler in einem der elektrischen Bauteile festgestellt werden, ist die Maschine unverzüglich abzustellen.
13. Vor der Durchführung von Reparatur- und Wartungsarbeiten an Maschinen, die mit Druckluftteilen (z.B. Luftzylinder) ausgestattet sind, muß der Luftkompressor von der Maschine getrennt und die Druckluftversorgung abgeschaltet werden. Noch vorhandener Restdruck nach dem Trennen des Luftkompressors von der Maschine muß abgelassen werden. Ausgenommen hiervon sind nur Einstellungen und Leistungsprüfungen, die von entsprechend ausgebildeten Technikern oder speziell geschultem Personal durchgeführt werden.
14. Die Maschine ist während des ganzen Benutzungszeitraums regelmäßig zu reinigen.

15. Eine Erdung der Maschine ist stets notwendig, um normalen Betrieb der Maschine zu gewährleisten. Die Maschine muß in einer Umgebung betrieben werden, die frei von starken Störungsquellen, wie z.B. Hochfrequenz-Schweißgeräten, ist.
16. Ein passender Netzstecker muß von einem Elektriker am Netzkabel der Maschine angebracht werden. Der Netzstecker darf nur an eine geerdete Steckdose angeschlossen werden.

17. Diese Maschine darf außer zu dem vorgesehenen Zweck nicht anderweitig benutzt werden.
18. Umbauarbeiten oder Änderungen der Maschine müssen gemäß den Sicherheitsvorschriften/-normen unter Beachtung aller zutreffenden Sicherheitsmaßnahmen durchgeführt werden. JUKI übernimmt keine Verantwortung für Schäden, die durch Umbau oder Änderung der Maschine verursacht wurden.

19. Warnhinweise sind mit den beiden folgenden Symbolen gekennzeichnet.



Verletzungsgefahr für Bedienungsperson oder Wartungspersonal



Besonders zu beachtende Punkte

CONSIGNES DE SECURITE IMPORTANTES

Il est interdit de mettre en service des systèmes de couture incorporant ces machines sans s'être assuré qu'ils sont conformes à la réglementation de sécurité du pays d'utilisation.

Toute intervention technique pour ces systèmes de couture est également interdite.

1. Lors de l'utilisation de la machine, observer les mesures de sécurité de base qui comprennent, sans toutefois s'y limiter, les règles suivantes.
2. Lire toutes les instructions qui comprennent sans toutefois s'y limiter les instructions de ce manuel d'utilisation avant d'utiliser la machine. Conserver ce manuel d'utilisation pour pouvoir s'y reporter à tout moment en cas de besoin.
3. Utiliser la machine après s'être assuré qu'elle est conforme aux règles/normes de sécurité en vigueur dans le pays d'utilisation.
4. Tous les dispositifs de sécurité doivent être en place lorsque la machine est prête à être utilisée ou qu'elle fonctionne. L'utilisation sans les dispositifs de sécurité spécifiés n'est pas autorisée.
5. Cette machine doit être utilisée par des opérateurs ayant reçu une formation appropriée.
6. Pour la protection de l'opérateur, il lui est recommandé de porter des lunettes de sécurité.
7. Toujours mettre l'interrupteur d'alimentation en position d'arrêt ou débrancher la fiche secteur de la machine à la prise:
 - 7-1 avant d'enfiler une aiguille, le boucleur, l'étendeur, etc. et de remplacer la canette;
 - 7-2 avant de remplacer des pièces telles qu'aiguille, pied presseur, plaque à aiguille, boucleur, étendeur, griffe d'entraînement, garde-aiguille, remplieur, guide-tissu, etc.;
 - 7-3 avant d'effectuer une réparation;
 - 7-4 avant de quitter l'atelier ou lorsque l'atelier est sans surveillance;
 - 7-5 lors de l'utilisation d'un moteur à embrayage sans appliquer le frein, attendre que le moteur soit complètement arrêté.
8. En cas de contact de produits tels qu'huiles et graisses utilisés dans la machine ou ses dispositifs avec les yeux ou la peau, rincer immédiatement la partie touchée et consulter un médecin. En cas d'absorption accidentelle de tels produits, consulter immédiatement un médecin.

9. Il est interdit de toucher aux pièces et dispositifs sous tension que la machine soit ou non en circuit.
10. Les travaux de réparation, de reconditionnement et de réglage ne doivent être exécutés que par des techniciens correctement formés ou par un personnel ayant une qualification spéciale. Seules les pièces de rechange indiquées par JUKI doivent être utilisées pour les réparations.
11. Les travaux d'entretien et de contrôle ordinaires doivent être exécutés par un personnel correctement formé.
12. Les travaux de réparation et d'entretien des pièces électriques doivent être exécutés par des électriciens qualifiés ou sous le contrôle et la direction d'un personnel ayant une qualification spéciale.
En cas d'anomalie d'une pièce électrique, arrêter immédiatement la machine.
13. Avant d'effectuer des travaux de réparation et d'entretien sur une machine comportant des pièces pneumatiques telles que cylindre pneumatique, désaccoupler le compresseur de la machine et couper l'alimentation en air comprimé. Après avoir désaccouplé le compresseur d'air de la machine, détendre la pression d'air résiduelle. Les seules exceptions à cette règle sont les réglages et les vérifications de fonctionnement effectués par des techniciens correctement formés ou par un personnel ayant une qualification spéciale.
14. Nettoyer périodiquement la machine pendant toute sa durée de service.

15. La machine doit toujours être mise à la terre pour l'utilisation normale. Elle doit être utilisée dans un environnement sans sources de bruits importantes telles que poste de soudage à haute fréquence.
16. Une fiche secteur appropriée doit être fixée à la machine par un électricien.
La fiche secteur doit être branchée à une prise de courant reliée à la terre.

17. Cette machine ne doit servir qu'à l'usage pour lequel elle est prévue. Tout autre usage est interdit.
18. Reconditionner ou modifier la machine en observant les règles/normes de sécurité et en prenant toutes les mesures de sécurité nécessaires. La responsabilité de JUKI ne saurait être engagée pour des dommages causés par le reconditionnement ou la modification de la machine.

19. Les mises en garde sont signalées par les deux symboles indiqués.



Risque de blessures pour l'opérateur ou le personnel d'entretien



Points demandant une attention particulière

INSTRUCCIONES IMPORTANTES DE SEGURIDAD

Está prohibido poner en operación la máquina de coser hasta no cerciorarse de que los sistemas de cosido en los que este tipo de máquinas se tienen que incorporar, están en conformidad con las regulaciones de seguridad vigentes en su país. También está prohibido el servicio técnico para estos sistemas de cosido.

1. Observe la medidas básicas de seguridad, incluyendo, pero no limitándose, a las siguientes, siempre que use la máquina.
2. Lea todas las instrucciones, incluyendo, pero no limitándose a este Manual de Instrucciones, antes de usar la máquina. Además, guarde este Manual de Instrucciones de modo que usted lo pueda leer cuando sea necesario.
3. Use la máquina después de haberse cerciorado de que se conforma a las reglas y normas de seguridad válidas en su país.
4. Todos los dispositivos de seguridad deben estar en posición cuando la máquina esté lista para entrar en servicio o ya esté en operación. No está permitido operar la máquina sin los dispositivos de seguridad especificados.
5. Esta máquina debe ser operada por operadores debidamente entrenados.
6. Para la protección del personal, recomendamos la colocación de gafas de seguridad.
7. Para lo siguiente, desconecte la alimentación o desconecte el cable de alimentación de la máquina desde la toma.
 - 7-1 Para el enhebrado de la(s) aguja(s), enlazador, estiradora, etc., y para el reemplazo de la bobina.
 - 7-2 Para el reemplazo de las piezas de la aguja, prensatelas, placa de agujas, enlazador, estiradora, dentado de transporte, protector de aguja, plegador, guía de tela, etc.
 - 7-3 Para los trabajos de reparo.
 - 7-4 Al dejar el lugar de trabajo o cuando el lugar de trabajo está desatendido.
 - 7-5 Cuando use motores de embrague sin aplicar el freno, se debe esperar hasta que el motor pare totalmente.
8. En caso de que el aceite, grasa, etc. que se usa en su máquina y dispositivos toque sus ojos o piel, o que trague por descuido cualquier líquido semejante, lávese inmediatamente las partes afectadas o consulte a un médico.

9. Está prohibido manipular las piezas y dispositivos móviles mientras esté conectada la corriente eléctrica a la máquina.
10. Los trabajos de reparo, remodelación y ajuste se deben hacer solamente por técnicos debidamente entrenados o por personal especializado.

Para los reparos, se pueden utilizar solamente las piezas de repuesto designadas por JUKI.
11. Los trabajos de mantenimiento e inspección generales se deben llevar a cabo por personal debidamente entrenado.
12. Los trabajos de reparo y mantenimiento de los componentes eléctricos se deben conducir por técnicos eléctricos calificados o bajo la verificación y dirección de personal especializado.

Siempre que descubra una falla en cualquier componente eléctrico, pare inmediatamente la máquina.
13. Antes de llevar a cabo los trabajos de reparo y mantenimiento en la máquina equipada con piezas neumáticas, tales como un cilindro de aire, se debe desmontar el compresor de aire desde la máquina, y también se debe cortar el suministro de aire comprimido. Además, se debe expeler la presión de aire existente después de la desconexión de la máquina. Las excepciones para eso son solamente los ajustes y verificaciones de rendimiento que se hacen por técnicos debidamente entrenados o por personal especializado.
14. Limpie periódicamente la máquina durante todo el período de uso.

15. La puesta a tierra de la máquina es siempre necesario para la operación normal de la misma.

La máquina deberá ser operada en un ambiente exento de ruidos fuertes tales como en lugares de soldadura de alta frecuencia.
16. Los técnicos eléctricos deberán montar en la máquina un enchufe apropiado para la corriente eléctrica.

El enchufe de la corriente eléctrica se deberá conectar a un tomacorriente conectado a tierra.

17. Sólo se puede utilizar esta máquina para el propósito que fue fabricada. No se permiten otros usos.
18. Remodele o modifique la máquina de acuerdo a las normas y reglas de seguridad mientras toma todas las medidas de seguridad efectivamente. JUKI no asume ninguna responsabilidad por daños causados por la remodelación o modificación de la máquina.

19. Los puntos de advertencia están marcados con los dos símbolos mostrados.



Peligro de lesión al operador o personal de servicio



Ítems que requieren atención especial

ISTRUZIONI IMPORTANTI PER SICUREZZA

È vietato mettere in funzione sistemi di cucitura fino a che si sia accertato che i sistemi di cucitura in cui queste macchine per cucire vengono inserite rispondono a quanto previsto dalle norme di sicurezza nel vostro paese. È altresì proibito intervenire tecnicamente su detti sistemi.

1. Osservare le misure fondamentali di sicurezza, comprese, ma non limitate a quelle seguenti, ogni volta che si usa la macchina.
2. Leggere tutte le istruzioni, compreso, ma non limitate a questo Manuale d'Istruzioni prima di usare la macchina. In aggiunta, custodire questo Manuale d'Istruzioni in modo che si possa leggerlo in qualsiasi momento quando necessario.
3. Usare la macchina dopo che è stato accertato che essa è conforme a regole/standards di sicurezza validi in vostro paese.
4. Tutti i dispositivi di sicurezza devono essere in posizione quando la macchina è pronta per lavoro o in operazione. L'operazione senza i dispositivi di sicurezza specificati non è permessa.
5. Questa macchina deve essere operata da operatori appropriatamente addestrati.
6. Per la protezione personale, si consiglia di mettersi occhiali di sicurezza.
7. Nei casi seguenti, spegnere l'interruttore di corrente o staccare la spina elettrica della macchina dalla presa di corrente.
 - 7-1 Per infilare ago(hi), spoletta, spatole ecc., e per sostituire bobina.
 - 7-2 Per sostituire parte(i) di ago, piedino, placca, spoletta, spatola, gancio di trasporto, riparo di ago, piegatrice, guida di tela ecc.
 - 7-3 Per lavoro di riparazione.
 - 7-4 Quando si lascia il luogo di lavoro o quando il luogo di lavoro è senza sorveglianza.
 - 7-5 Quando si usano motori a frizione senza azionare freno, si deve aspettare finché il motore si fermi completamente.
8. Se olio, grasso, ecc. usati con la macchina e dispositivi venissero in contatto con gli occhi o la pelle o venisse inghiottito qualcuno di tali liquidi per errore, lavare immediatamente aree messe in contatto o rivolgersi a un medico.

9. È proibito manomettere le parti e i dispositivi sotto tensione indipendentemente dal fatto che la macchina è alimentata o meno.
10. Lavori di riparazione, rimodellamento e regolazione devono essere fatti solo da tecnici appropriatamente addestrati o personale esperto. Solo parti di ricambio designate da JUKI possono essere usate per riparazioni.
11. Lavori generali di manutenzione ed ispezione devono essere fatti da personale appropriatamente addestrato.
12. Lavori di riparazione e manutenzione di componenti elettrici devono essere condotti da tecnici elettrici qualificati o sotto il controllo e la guida di personale esperto.

Se viene trovato un guasto di qualche componente elettrico, fermare immediatamente la macchina.
13. Prima di fare lavori di riparazione e manutenzione sulla macchina dotata di parti pneumatiche come un cilindro d'aria, il compressore d'aria deve essere staccato dalla macchina e l'alimentazione d'aria compressa deve essere bloccata. Eventuale pressione d'aria residua dopo il scollegamento del compressore d'aria dalla macchina, deve essere espulsa. Eccezioni a questo sono solo regolazioni e controlli di prestazione eseguiti da tecnici appropriatamente addestrati o personale esperto.
14. Pulire periodicamente la macchina per tutto il periodo di uso.

15. È sempre necessario collegare la macchina a massa per la regolare operazione della macchina. La macchina deve essere operata in un ambiente che è libero da sorgente di rumore forte come saldatrice ad alta frequenza.
16. Una appropriata spina elettrica deve essere attaccata alla macchina da tecnici elettrici. Spina elettrica deve essere connessa ad una presa elettrica collegata a massa.

17. È permesso usare questa macchina solo per il fine inteso. Altri usi non sono permessi.
18. Rimodellare o modificare la macchina in conformità alle norme/standards di sicurezza prendendo tutte le misure di sicurezza efficaci. JUKI non assume nessuna responsabilità per danno causato da rimodellamento o modifica della macchina.

19. Cenni di avvertimento sono fatti con i due simboli dimostrati.



Pericolo di ferita a operatore o staff di servizio



Articoli che richiedono particolare attenzione

重要安全事项

此缝纫机在有的国家(设置场所)由于该国的安全规定而被禁止使用。
同时,技术服务也同样被禁止。

1. 使用此缝纫机时,必须遵守包括如下项目的基本安全措施。
2. 使用此缝纫机之前,请阅读本使用说明书在内的所有指示文件。同时应将此使用说明书妥善保管,以便能够随时查阅。
3. 此缝纫机应与贵国的有关安全规定一起使用。
4. 使用此缝纫机和缝纫机动作中,所有的安全装置应安装到规定的位置。
没有安装规定的安全装置的缝纫机禁止使用。
5. 此缝纫机应由接受过培训的操作人员来操作。
6. 使用缝纫机时,建议戴安全防护眼镜。
7. 发生下列情况时,应立即关掉电源开关,或拔下电源线插头。
 - 7-1 机针、弯针、分离器等穿线和更换旋梭时。
 - 7-2 更换机针、压脚、针板、弯针、分离器、送布牙、护针器、支架、布导向器等时。
 - 7-3 修理时。
 - 7-4 工作场所无人了或离开工作场所时。
 - 7-5 使用离合马达时,请等待马达完全停止之后再行。
8. 缝纫机以及附属装置使用的机油、润滑脂等液体流入眼睛或沾到皮肤上时,或被误饮时,应立即清洗有关部份并去医院治疗。

9. 禁止用手触摸打开了缝纫机开关通电的零件或装置。
10. 有关缝纫机的修理、改造、调整应由受过专门训练的技术人员或专家来进行。
11. 一般的维修保养应由受过训练的人员来进行。
12. 有关缝纫机的电气方面的修理、维修应由有资格的电气技术人员或专家的监督和指导下进行。
13. 修理、保养有关空气、气缸等压缩空气的零件时,应切断空气压缩机供气源后再进行。如有残留压缩空气时,应放掉压缩空气。
但,受过相当训练的技术人员或专家进行有关调整或确认动作时除外。
14. 缝纫机的使用期间应定期进行清扫。

15. 为了正常安全运转,应安装地线。同时应在不受高频焊接机等强噪音源影响的环境下使用。
16. 电源插头应用具有电气专门知识的人来安装。电源插头必须连接到接地插座上。

17. 缝纫机指定用途以外不能使用。
18. 对缝纫机的改造、变更应符合安全规格,并采取有效的安全措施。
另外,对于有关改造和变更, JUKI公司概不负责。

19. 本使用说明书上采用以下2个警告符号。






有损伤操作人员、维修人员的危险。





安全上需要特别加以注意的事项。


FOR SAFE OPERATION

	<ol style="list-style-type: none">1. Keep your hands away from needle when you turn ON the power switch or while the machine is in operation.2. Do not put your fingers into the thread take-up cover while the machine is operating.3. Turn OFF the power switch when tilting the machine head, or removing the belt cover or the V belts.4. During operation, be careful not to allow your or any other person's head, hands or clothes to come close to the handwheel, V belt and motor. Also, do not place anything close to them.5. Do not operate your machine with the belt cover and finger guard removed.6. When tilting the machine head, be sure to confirm that the head support bar is properly attached to your machine head, and be careful not to allow your fingers or the like to be pinched in the machine head.
	<ol style="list-style-type: none">1. To ensure safety, never operate the machine with the ground wire for the power supply removed.2. When inserting/removing the power plug, the power switch has to be turned OFF in advance.3. In time of thunder and lightening, stop your work and disconnect the power plug from the receptacle so as to ensure safety.4. If the machine is suddenly moved from a cold place to a warm place, dew condensation may be observed. In this case, turn ON the power to the machine after you have confirmed that there is no danger of water drops in the machine.



	<p>CAUTION : Note that safety devices such as "eye guard", "finger guard", etc. may be omitted from the illustrations in this Instruction Manual for easy explanation. When operating the machine, be sure not to remove these safety devices.</p>
---	---


FÜR SICHEREN BETRIEB

	<ol style="list-style-type: none">1. FHalten Sie beim Einschalten des Netzschalters oder während des Betriebs der Maschine Ihre Hände von der Nadel fern.2. Fassen Sie während des Betriebs der Maschine nicht mit Ihren Fingern hinter die Fadenhebelabdeckung.3. Schalten Sie grundsätzlich den Netzschalter aus, bevor Sie den Maschinenkopf kippen oder die Riemenabdeckung und die Keilriemen entfernen.4. Achten Sie während des Betriebs darauf, daß weder Sie noch andere Personen mit Kopf, Händen oder Kleidung in die Nähe von Handrad, Keilriemen oder Motor kommen. Legen Sie auch keine Gegenstände in der Nähe dieser Teile ab.5. Betreiben Sie die Maschine niemals ohne Riemenabdeckung und Fingerschutz.6. Vergewissern Sie sich beim Kippen des Maschinenkopfes, daß die Kopfstütze einwandfrei am Maschinenkopf angebracht ist, und achten Sie darauf, daß Sie sich nicht die Finger oder andere Körperteile unter dem Maschinenkopf klemmen.
	<ol style="list-style-type: none">1. Betreiben Sie die Maschine aus Sicherheitsgründen nie ohne den Stromversorgungs-Erdleiter.2. Schalten Sie vor dem Einstecken/Abziehen des Netzsteckers grundsätzlich den Netzschalter aus.3. Brechen Sie bei Gewitter die Arbeit ab, und ziehen Sie zur Sicherheit den Netzstecker von der Steckdose ab.4. Wenn die Maschine plötzlich von einem kalten zu einem warmen Ort gebracht wird, kann es zu Kondenswasserbildung kommen. Schalten Sie in diesem Fall die Stromversorgung der Maschine erst ein, nachdem Sie sich vergewissert haben, daß keine Gefahr von Wassertropfen in der Maschine besteht.



	<p>VORSICHT : Beachten Sie, daß Sicherheitsvorrichtungen wie Augenschutz, Fingerschutz usw. zur besseren Darstellung der beschriebenen Teile in den Abbildungen dieser Betriebsanleitung fehlen können. Sie sollten jedoch die Maschine niemals ohne diese Sicherheitsvorrichtungen betreiben.</p>
---	---


POUR LA SÉCURITÉ D'UTILISATION

	<ol style="list-style-type: none">1. Ne pas approcher les mains de l'aiguille lorsqu'on place l'interrupteur d'alimentation sur marche ou pendant le fonctionnement de la machine.2. Ne pas mettre les doigts derrière le couvercle du releveur de fil pendant le fonctionnement de la machine.3. Avant de basculer la tête de la machine en arrière ou de retirer le couvre-courroie ou une courroie trapézoïdale, placer l'interrupteur d'alimentation sur arrêt.4. Pendant le fonctionnement, ne jamais approcher la tête, la main ou les vêtements du volant, de la courroie trapézoïdale ou du moteur et veiller à ce que personne ne le fasse. Ne rien placer non plus près de ces pièces.5. Ne pas utiliser la machine avec le couvre-courroie et le protège-doigts retirés.6. Avant de basculer la tête de la machine en arrière, s'assurer que la barre de support de tête est correctement fixée à la tête de la machine. Veiller également à ne pas se pincer les doigts dans la tête de la machine.
	<ol style="list-style-type: none">1. Pour la sécurité, ne jamais faire fonctionner la machine avec le fil de terre du bloc d'alimentation retiré.2. Avant de brancher/débrancher la fiche secteur, placer l'interrupteur d'alimentation sur arrêt.3. En cas d'orage et de foudre, s'arrêter de travailler et débrancher la fiche secteur de la prise par mesure de sécurité.4. Si l'on déplace brusquement la machine d'un endroit froid à un endroit chaud, une condensation peut se former. Dans ce cas, ne mettre la machine sous tension qu'après s'être assuré que des gouttes d'eau ne risquent pas de se former dans la machine.



	<p>ATTENTION : Les dispositifs de sécurité tels que "protège-yeux" et protège-doigts" sont parfois omis dans les illustrations de ce manuel pour faciliter les explications. Lors de l'utilisation de la machine, veiller à ce que ces dispositifs soient toujours en place.</p>
--	---


PARA OPERACION SEGURA

	<ol style="list-style-type: none">1. Mantenga sus manos lejos de la aguja cuando posicione en ON el interruptor de la corriente eléctrica o mientras la máquina de coser esté funcionando.2. No ponga us dedos sobre la cubierta del tirahilo cuando la máquina de coser esté funcionando.3. Posicione en OFF el interruptor de la corriente eléctrica cuando incline el cabezal de la máquina, o cuando desmonte la cubierta de la correa o las correas en V.4. Durante la operación, ponga cuidado en que ni usted ni nadie acerque la cabeza, manos o vestidos al volante, correa en V y motor. Además, no coloque ningún objeto sobre los mismos.5. No opere su máquina con la cubierta de la correa desmontada o cuando no esté bien colocado el protector de dedos.6. Cuando incline el cabezal de la máquina de coser, cerciórese de confirmar que la barra de soporte del cabezal de la máquina está debidamente montada en el cabezal, y ponga cuidado en que ni sus dedos ni ninguna otra parte de su cuerpo queden cazados en el cabezal de la máquina.
	<ol style="list-style-type: none">1. Para mayor seguridad, nunca opere la máquina de coser cuando esté desconectado el alambre de puesta a tierra de la unidad suministradora de energía.2. Cuando inserte/extraiga el enchufe de la corriente eléctrica, hay que posicionar de antemano en OFF el interruptor de la corriente eléctrica.3. En tiempo de tormentas y relámpagos, interrumpa el trabajo y desconecte el enchufe de la corriente eléctrica del receptáculo para garantizar la seguridad.4. Si la máquina de coser es transportada repentinamente de un lugar frío a otro caliente, es posible que se forme rocío. En este caso, conecte la corriente eléctrica a la máquina después de confirmar que no hay peligro de que caigan gotas de agua a la máquina de coser.



	<p>PRECAUCIONES : Tenga presente que es posible que los dispositivos de seguridad como el "protector de ojos", el "protector de dedos", etc, no aparezcan en las ilustraciones de este Manual de Instrucciones que se omiten para mayor facilidad de las explicaciones. Cuando opere la máquina, cerciórese de que están bien montados todos los dispositivos de seguridad.</p>
---	--

PER UN UTILIZZO SICURO

	<ol style="list-style-type: none">1. Tenere le mani lontano dall'ago quando si accende l'interruttore dell'alimentazione o la macchina è in funzione.2. Non mettere mai le dita sotto il carter tirafilo a macchina in funzione.3. Spegnerne l'interruttore dell'alimentazione prima di inclinare la testa della macchina o di rimuovere il copricinghia e le cinghie a V.4. Durante il funzionamento fare attenzione a non avvicinare testa, mani, lembi di vestiario o oggetti, ed assicurarsi che terzi non lo facciano, al volantino, alla cinghia a V o al motore.5. Non fare funzionare la macchina sprovvista di copricinghia e salvadita.6. Assicurarsi che la barra di supporto della testa sia correttamente attaccata alla testa della macchina, e fare attenzione che le dita ecc. non vengano intrappolati sotto la testa della macchina quando si inclina la testa della macchina.
	<ol style="list-style-type: none">1. Per garantire le condizioni di sicurezza non fare funzionare la macchina sprovvista di messa a terra.2. Spegnerne l'interruttore dell'alimentazione prima di collegare/staccare la spina dalla presa di corrente.3. Durante temporali con fulmini e tuoni, interrompere il lavoro e staccare la spina dalla presa di corrente come misura di sicurezza.4. Se la macchina viene spostata da un luogo fresco a un luogo caldo potrebbero verificarsi fenomeni di condensa. In questo caso avviare la macchina dopo essersi accertati che non siano presenti gocce di acqua all'interno della macchina.

	<p>ATTENZIONE : Si tenga presente che dispositivi di sicurezza come "protezione occhi", salvadita, ecc. potrebbero essere tralasciati dalle illustrazioni in questo Manuale d'Istruzioni per comodità di spiegazione. Quando si aziona la macchina, non rimuovere mai questi dispositivi di sicurezza.</p>
---	---

为了安全地使用缝纫机的注意事项

 警告	<ol style="list-style-type: none">1. 打开电源开关时和缝纫机运转中，请不要把手指放到机针下方附近。2. 缝纫机运转中，请不要把手指放到挑线杆外罩内。3. 放倒缝纫机时，拆卸皮带外罩和V型皮带时，请一定关掉电源。4. 缝纫机运转中，请不要让手指、头发、衣服靠近飞轮、V型皮带、马达附近，也不要物品放到上面。5. 请不要在卸下皮带外罩、手指保护器的状态运转缝纫机。6. 放倒缝纫机时，请确认机台上的机头支杆是否安装好。
 注意	<ol style="list-style-type: none">1. 为了安全请不要在卸下电源地线的状态运转缝纫机。2. 插拔电源插销前，请一定关掉电源开关。3. 打雷时，为了安全请停止作业，拔掉电源插头。4. 从寒冷的地方急速地移动到暖和的地方会发生结露请等水滴完全干后再打开电源。

注意

本书有的地方对〔眼睛保护外罩〕和〔手指防护器〕省略了图示。
实际使用时，请绝对不要把它们卸下来。

CONTENTS

BEFORE OPERATION	1
SPECIFICATIONS	3
1. INSTALLATION	5
2. INSTALLING THE WASTE OIL CONTAINER	7
3. ADJUSTING THE BELT TENSION	8
4. ATTACHING THE BELT COVER	9
5. LUBRICATION	11
6. ATTACHING THE NEEDLE	14
7. THREADING THE BOBBIN THREAD	15
8. ATTACHING AND REMOVING THE BOBBIN CASE	15
9. INSTALLING THE BOBBIN WINDER THREAD GUIDE	16
10. WINDING A BOBBIN	17
11. THREADING THE MACHINE HEAD	18
12. ADJUSTING THE STITCH LENGTH	19
13. THREAD TENSION	20
14. THREAD TAKE-UP SPRING	21
15. HAND LIFTER	22
16. ADJUSTING THE PRESSURE OF THE PRESSER FOOT	23
17. NEEDLE-TO-HOOK RELATION	24
18. ADJUSTING THE OPENER	26
19. ADJUSTING THE LIFTING AMOUNT OF THE PRESSER FOOT AND THE WALKING FOOT	28
20. SEWING SPEED TABLE	30
21. MOTOR PULLEY AND V BELT	32
22. RESETTING THE SAFETY CLUTCH	34
23. OPTIONAL PARTS	35
24. TROUBLES IN SEWING AND CORRECTIVE MEASURES	37

INHALT

VOR DEM BETRIEB ZU BEACHTEN	1
TECHNISCHE DATEN	3
1. INSTALLATION	5
2. INSTALLIEREN DES ÖLSAMMELBEHÄLTERS	7
3. EINSTELLEN DER RIEMENSCHNUNG	8
4. ANBRINGEN DER RIEMENABDECKUNG	10
5. SCHMIERUNG	11
6. ANBRINGEN DER NADEL	14
7. EINFÄDELN DES SPULENFADENS	15
8. ANBRINGEN UND ABNEHMEN DER SPULENKAPSEL	15
9. INSTALLIEREN DER SPULERFADENFÜHRUNG	16
10. BEWICKELN EINER SPULE	17
11. EINFÄDELN DES MASCHINENKOPFES	18
12. EINSTELLEN DER STICHLÄNGE	19
13. FADENSCHNUNG	20
14. FADENSCHNUNGSFEDER	21
15. HANDLIFTER	22
16. EINSTELLEN DES NÄHFUSSDRUCKS	23
17. NADEL-GREIFER-BEZIEHUNG	24
18. EINSTELLEN DES SPREIZERS	26
19. EINSTELLEN DES HUBBETRAGS VON NÄHFUSS UND LAUFFUSS	28
20. NÄHGESCHWINDIGKEITSTABELLE	30
21. MOTORRIEMENSCHNUNG UND KEILRIEMEN	32
22. RÜCKSTELLEN DER SICHERHEITSKUPPLUNG	34
23. SONDERZUBEHÖR	35
24. NÄHSTÖRUNGEN UND ABHILFEMASSNAHMEN	38

SOMMAIRE

AVANT L'UTILISATION	1
CARACTERISTIQUES	3
1. INSTALLATION	5
2. INSTALLATION DU FLACON DE RECUPERATION D'HUILE USEE	7
3. REGLAGE DE LA TENSION DE COURROIE	8
4. POSE DU COUVRE-COURROIE	10
5. LUBRIFICATION	11
6. POSE DE L'AIGUILLE	14
7. ENFILAGE DU FIL DE CANETTE	15
8. POSE ET RETRAIT DE LA BOITE A CANETTE	15
9. POSE DU GUIDE-FIL DU BOBINEUR	16
10. BOBINAGE D'UNE CANETTE	17
11. ENFILAGE DE LA TETE DE LA MACHINE	18
12. REGLAGE DE LA LONGUEUR DES POINTS	19
13. TENSION DES FILS	20
14. RESSORT DE RELEVAGE DU FIL	21
15. RELEVEUR MANUEL	22
16. REGLAGE DE LA PRESSION DU PIED PRESSEUR	23
17. RELATION ENTRE L'AIGUILLE ET LE CROCHET	24
18. REGLAGE DE L'OUVREUR	26
19. REGLAGE DE LA HAUTEUR DE RELEVAGE DU PIED PRESSEUR ET DU PIED TROTTEUR	28
20. TABLEAU DES VITESSES DE COUTUREL	30
21. POULIE DE MOTEUR ET COURROIE TRAPEZOIDALE	32
22. REARMEMENT DE L'EMBRAYAGE DE SECURITE	34
23. PIECES EN OPTION	35
24. PROBLEMES DE COUTURE ET REMEDES	39

INDICE

ANTES DE LA OPERACION	2
ESPECIFICACIONES	4
1. INSTALACION	5
2. MODO DE INSTALAR EL ENVASE DE DEL ACEITE DE DESPERDICIO	7
3. MODO DE AJUSTAR LA TENSION DE LA CORREA	8
4. MODO DE COLOCAR LA CUBIERTA DE LA CORREA	10
5. LUBRICACION	11
6. MODO DE COLOCAR LA AGUJA	14
7. MODO DE ENHEBRAR EL HILO DE BOBINA	15
8. MODO DE INSERTAR Y EXTRAER EL PORTABOBINA	15
9. MODO DE INSTALAR LA AGUJA DE HILO DE LA BOBINADORA DE BOBINA	16
10. MODO DE BOBINAR UNA BOBINA	17
11. MODO DE ENHEBRAR EL CABEZAL DE LA MAQUINA	18
12. MODO DE AJUSTAR LA LONGITUD DE PUNTADA	19
13. TENSION DEL HILO	20
14. MUELLE DEL TIRAHILO	21
15. ELEVADOR DE MANO	22
16. MODO DE AJUSTAR LA PRESION DEL PRENSATELAS	23
17. RELACION DE AGUJA A GANCHO	24
18. MODO DE AJUSTAR EL ABRIDOR	26
19. MODO DE AJUSTAR LA CANTIDAD DE ELEVACION DEL PRENSATELAS Y DEL PIE MÓVIL	28
20. TABLA DE VELOCIDADES DE COSIDO	31
21. POLEA Y CORREA EN V DEL MOTOR	32
22. MODO DE REPOSICIONAR EL EMBRAGUE DE SEGURIDAD	34
23. PIEZAS OPCIONALES	36
24. PROBLEMAS EN EL COSIDO Y MEDIDAS CORRECTIVAS	40

INDICE

MISURE DI SICUREZZA DA ADOTTARE PRIMA DELLA MESSA IN FUNZIONE	2
CARATTERISTICHE TECNICHE	4
1. INSTALLAZIONE	5
2. INSTALLAZIONE DEL CONTENITORE DELL'OLIO DI SCARICO	7
3. REGOLAZIONE DELLA TENSIONE DELLA CINGHIA	8
4. FISSAGGIO DEL COPRICINGHIA	10
5. LUBRIFICAZIONE	11
6. POSIZIONAMENTO AGO	14
7. INFILATURA DEL FILO DELLA BOBINA	15
8. INSERIMENTO E RIMOZIONE DELLA CAPSULA	15
9. INSTALLAZIONE DEL GUIDAFILO DELL'AVVOLGIBOBINA	16
10. AVVOLGIMENTO DELLA BOBINA	17
11. INFILATURA DEL FILO NELLA TESTA DELLA MACCHINA	18
12. REGOLAZIONE DELLA LUNGHEZZA DEL PUNTO	19
13. TENSIONE DEL FILO	20
14. MOLLA TIRAFILO	21
15. ALZAPIEDINO MANUALE	22
16. REGOLAZIONE DELLA PRESSIONE DEL PIEDINO PREMISTOFFA	23
17. RELAZIONE FASE AGO-CROCHET	24
18. REGOLAZIONE DELL'APRITORE	26
19. REGOLAZIONE DELLA QUANTITÀ DI SOLLEVAMENTO DEL PIEDINO PREMISTOFFA E DEL PIEDINO MOBILE ...	28
20. TABELLA VELOCITÀ DI CUCITURA	31
21. PULEGGIA MOTORE E CINGHIA A V	32
22. RIPRISTINO DELLA FRIZIONE DI SICUREZZA	34
23. PARTI OPTIONAL	36
24. INCONVENIENTI IN CUCITURA E RIMEDI	41

目 录

缝纫机运转前的注意事项	2
规格	4
1. 缝纫机的安装	5
2. 废油容器的安装	7
3. 皮带张力的调整	8
4. 皮带外罩的安装	10
5. 加油	11
6. 机针的安装方法	14
7. 底线的穿线方法	15
8. 梭壳的取出放入	15
9. 绕线导线器的安装	16
10. 底线的绕线方法	17
11. 上线的穿线方法	18
12. 缝迹长度的调节	19
13. 线张力	20
14. 挑线弹簧	21
15. 有关压脚提升	22
16. 压脚压力的调整	23
17. 机针与旋梭的关系	24
18. 开口器的调整	26
19. 压脚头和上送布脚上升量的调整	28
20. 缝制速度一览表	31
21. 马达皮带轮和V形皮带	32
22. 安全装置的复位	34
23. 选购零部件	36
24. 缝制中出现的现象和原因、处理方法	42

BEFORE OPERATION



CAUTION :

Check the following so as to prevent maloperation of and damage to the machine.

- Before you put the machine into operation for the first time after the set-up, clean it thoroughly . Remove all dust gathering during transportation and oil it well.
- Confirm that voltage has been correctly set.
Confirm that the power plug has been properly connected to the power supply.
- Never use the machine in the state where the voltage type is different from the designated one.
- The direction of normal rotation of the machine is counterclockwise as observed from the pulley side.
Take care not to allow the machine to rotate in the reverse direction.
- Never operate the machine unless the machine head and the oil tank have been filled with oil.
- For a test run, remove the bobbin and the needle thread.
- For the first month, decrease the sewing speed and run DNU-1541 and -1541S at a speed of 2,000 rpm or less, and DNU-1541H at a speed of 1,600 rpm or less.
- Operate the handwheel after the machine has totally stopped.

VOR DEM BETRIEB ZU BEACHTEN



VORSICHT :

Überprüfen Sie die folgenden Punkte, um Fehlbedienung und Beschädigung der Maschine zu verhüten.

- Reinigen Sie die Maschine gründlich, bevor Sie sie nach der Installation erstmalig in Betrieb nehmen. Säubern Sie die Maschine gründlich von Staub, der sich während des Transports angesammelt hat, und ölen Sie sie gut.
- Vergewissern Sie sich, daß die Spannung korrekt eingestellt worden ist.
Vergewissern Sie sich, daß der Netzstecker korrekt an das Stromnetz angeschlossen worden ist.
- Betreiben Sie die Maschine niemals mit einer anderen als der vorgeschriebenen Spannung.
- Die normale Laufrichtung der Maschine ist von der Riemenscheibe aus gesehen entgegen dem Uhrzeigersinn. Lassen Sie nicht zu, daß sich die Maschine nicht in der entgegengesetzten Richtung dreht.
- Betreiben Sie die Maschine niemals, ohne daß Maschinenkopf und Öltank mit Öl gefüllt worden sind.
- Entfernen Sie Spule und Nadelfaden für einen Probelauf.
- Verringern Sie im ersten Monat die Nähgeschwindigkeit, und betreiben Sie DNU-1541 und -1541S mit maximal 2.000 St/min, und DNU-1541H mit maximal 1.600 St/min.
- Betätigen Sie das Handrad erst, nachdem die Maschine zum vollkommenen Stillstand gekommen ist.

AVANT L'UTILISATION



ATTENTION :

Pour ne pas risquer des anomalies ou d'endommager la machine, vérifier les points suivants.

- Avant la première mise en service qui suit l'installation, nettoyer complètement la machine. Enlever toute la poussière ayant pu s'accumuler pendant le transport et bien lubrifier la machine.
- S'assurer que la machine a été réglée sur la tension correcte.
S'assurer également que la fiche secteur est bien connectée à l'alimentation.
- Ne jamais utiliser la machine avec une tension électrique différente de celle pour laquelle elle est prévue.
- La machine doit tourner dans le sens inverse des aiguilles d'une montre lorsqu'on la regarde depuis le côté de la poulie. Ne pas la faire tourner à l'envers.
- Ne jamais utiliser la machine sans avoir rempli d'huile la tête de la machine et le réservoir d'huile.
- Pour une marche d'essai, retirer la canette et le fil d'aiguille.
- Para el primer mes, disminuya la velocidad e cosido y opere la máquina, DNU-1541 y -1541S a una velocidad de 2.000 ppm o menos, y la DNU-1541H a una velocidad de 1.600 ppm o menos.
- Ne pas toucher le volant tant que la machine n'est pas complètement arrêtée.

ANTES DE LA OPERACION



PRECAUCIONES :

Compruebe los siguientes ítemes para evitar cualquier mal funcionamiento o daños en la máquina de coser.

- Antes de poner en operación la máquina de coser por primera después de montada, límpiela a fondo. Quite todo el polvo que se haya acumulado durante el transporte y lubríquela bien con aceite.
- Confirme que la tensión es la correcta. Confirme que el enchufe de la corriente eléctrica está bien conectado a la unidad suministradora de corriente eléctrica.
- Nunca use su máquina cuando la tensión sea diferente de la designada.
- La rotación operacional normal de la máquina es hacia la izquierda si se observa desde el lado de la polea. Ponga cuidado en no permitir que la máquina gire en dirección inversa.
- Nunca opere la máquina a no ser que tanto el cabezal de la máquina como el tanque de aceite estén llenos de aceite.
- Para funcionamiento de prueba, extraiga la bobina y el hilo de aguja.
- Per il primo mese, diminuire la velocità di cucitura e fare funzionare la DNU-1541 e -1541S ad una velocità di 2.000 pnt/min o meno, e la DNU-1541H ad una velocità di 1.600 pnt/min o meno.
- Opere el volante después que la máquina está completamente parada.

MISURE DI SICUREZZA DA ADOTTARE PRIMA DELLA MESSA IN FUNZIONE



ATTENZIONE :

Per evitare malfunzionamenti e danni alla macchina provvedere quanto segue.

- Prima di azionare la macchina per la prima volta dopo l'installazione pulire la stessa attentamente. Rimuovere tutta la polvere che deposita durante il trasporto e lubrificare bene la macchina.
- Verificare che la tensione sia impostata correttamente. Verificare che la spina sia correttamente collegata alla presa di corrente.
- Non utilizzare mai la macchina in condizioni in cui la tensione di alimentazione sia diversa dalla tensione di funzionamento indicata.
- Il senso di rotazione normale della macchina è antiorario, osservato dal lato puleggia. Fare attenzione a non consentire alla macchina di ruotare in senso opposto.
- Non azionare mai la macchina se la testa della macchina e il serbatoio dell'olio non sono stati riempiti con l'olio.
- Prima di effettuare un'operazione di prova rimuovere la bobina ed il filo dell'ago.
- Pendant le premier mois diminuer la vitesse de couture et ne pas dépasser 2.000 pts/mn pour les DNU-1541 et -1541S et 1.600 pts/mn pour la DNU-1541H.
- Azionare il volantino dopo che la macchina si è fermata completamente.

缝纫机运转前的注意事项



注意

注意为了避免机器的误动作，请确认以下事项。

- 使用缝纫机之前，请清扫干净。请清扫干净运输中积的灰尘，然后加上油。
- 请确认电压是否正确。电源插头是否正确地连接。
- 绝对不要使用电压规格不同的电压。
- 从飞轮侧看缝纫机的转动方向是反时针方向。请注意不要让缝纫机倒转。
- 没有往机头和油槽中加油时，请绝对不要运转缝纫机。
- 试运转时，请卸下旋梭和上线。
- 最初的1个月期间，请降低缝纫速度使用缝纫机，DNU-1541、1541S为2,000rpm，DNU-1541H为1,600rpm以下。
- 缝纫机确实停止之后在操作飞轮。

SPECIFICATIONS

Model	DNU-1541	DNU-1541S	DNU-1541H
Sewing speed	Max. 2,500 rpm See "20. SEWING SPEED TABLE" on page 30.		Max. 2,000 rpm See "20. SEWING SPEED TABLE" on page 30.
Stitch length (max.)	Normal feed : 9 mm Reverse feed : 9 mm		
Needle	SCHMETZ 135 × 17 (Nm 125 to Nm 180) (Standard : Nm 160)		
Thread	#30 to #5 (US : #46 to #138, Europe : 20/3 to 60/3)		
Hook	Horizontal-axis 2.0-fold capacity hook		
Lift of presser foot	Hand lifter lever : 9 mm Knee lifter : 16 mm		
Safety device for hook	—	Provided as standard	—
Lubricating oil	JUKI New Defrix Oil No. 2		
Noise	Workplace-related noise at sewing speed n = 1,550 min ⁻¹ : L _{PA} ≤ 84 dB (A) Noise measurement according to DIN 45635-48-A-1.		Workplace-related noise at sewing speed n = 2,040 min ⁻¹ : L _{PA} ≤ 84 dB (A) Noise measurement according to DIN 45635-48-A-1.

TECHNISCHE DATEN

Modell	DNU-1541	DNU-1541S	DNU-1541H
Nähgeschwindigkeit	Max 2.500 St/min Siehe "20. NÄHGESCHWINDIGKEITSTABELLE" auf Seite 30.		Max 2.000 St/min Siehe "20. NÄHGESCHWINDIGKEITSTABELLE" auf Seite 30.
Stichlänge (max.)	Normaltransport : 9 mm Rückwärtstransport : 9 mm		
Nadel	SCHMETZ 135 × 17 (Nm 125 bis Nm 180) (Standard : Nm 160)		
Faden	#30 bis #5 (USA : #46 bis #138, Europa : 20/3 bis 60/3)		
Greifer	Horizontalachsengreifer mit 2,0-facher Kapazität		
Nähfußhub	Handlifter : 9 mm Knielifter : 16 mm		
Sicherheitsvorrichtung für Greifer	—	Standardmäßig eingebaut	—
Schmieröl	JUKI New Defrix Oil No. 2		
Lärm	Der arbeitsplatzbezogene Geräuschpegel bei einer Nähgeschwindigkeit von n = 1.550 min ⁻¹ : L _{PA} ≤ 84 dB (A) Geräuschmessung nach DIN 45635-48-A-1.		Der arbeitsplatzbezogene Geräuschpegel bei einer Nähgeschwindigkeit von n = 2.040 min ⁻¹ : L _{PA} ≤ 84 dB (A) Geräuschmessung nach DIN 45635-48-A-1.

CARACTERISTIQUES

Modèle	DNU-1541	DNU-1541S	DNU-1541H
Vitesse de couture	2.500 pts/mn maxi. Voir "20. TABLEAU DES VITESSES DE COUTURE" à la page 30.		2.000 pts/mn maxi. Voir "20. TABLEAU DES VITESSES DE COUTURE" à la page 30.
Longueur des points (maxi)	Entraînement normal : 9 mm Entraînement arrière : 9 mm		
Aiguille	SCHMETZ 135 × 17 (n° 125 à n° 180) (Standard : n° 160)		
Fil	N° 30 à n° 5 (Etats-Unis : n° 46 à n° 138, Europe : 20/3 à 60/3)		
Crochet	Crochet vertical à double capacité		
Hauteur de relevage du pied presseur	Releveur manuel : 9 mm Genouillère : 16 mm		
Dispositif de sécurité pour crochet	—	Fourni en standard	—
Huile lubrifiante	JUKI New Defrix Oil N° 2		
Bruit	Niveau Sonore au niveau du poste de travail avec une vitesse de couture de n = 1.550 min ⁻¹ : L _{PA} ≤ 84 dB (A) Mesure du bruit effectuée conformément à la norme DIN 45635-48-A-1.		Niveau Sonore au niveau du poste de travail avec une vitesse de couture de n = 2.040 min ⁻¹ : L _{PA} ≤ 84 dB (A) Mesure du bruit effectuée conformément à la norme DIN 45635-48-A-1.

ESPECIFICACIONES

Modelo	DNU-1541	DNU-1541S	DNU-1541H
Longitud de puntada	Velocidad máx. 2.500 ppm. Ver "20. TABLA DE VELOCIDADES DE COSIDO" en la página 31.		Velocidad máx. 2.000 ppm. Ver "20. TABLA DE VELOCIDADES DE COSIDO" en la página 31.
Longitud de puntada (máx.)	Transporte normal : 9 mm Transporte inverso : 9 mm		
Aguja	SCHMETZ 135 × 17 (Nm 125 a Nm 180) (Estándar: Nm 160)		
Hilo	#30 a #5 (US: #46 a #138, EUROPA: 20/3 a 60/3)		
Gancho	Eje horizontal 2,0-gancho de capacidad doble		
Elevación del prensatelas	Palanca elevadora manual : 9 mm		elevadora de rodilla : 16 mm
Dispositivo de seguridad para gancho	—	Se provee como estándar	—
Aceite lubricante	Aceite lubricante : JUKI New Defrix No. 2		
Ruido	Nivel de ruido relacionado con el puesto de trabajo a velocidad de costura n = 1.550 min ⁻¹ : Medición de ruido L _{PA} ≤ 84 dB (A) en conformidad con DIN 45635-48-A-1.		Nivel de ruido relacionado con el puesto de trabajo a velocidad de costura n = 2.040 min ⁻¹ : Medición de ruido L _{PA} ≤ 84 dB (A) en conformidad con DiN 45635-48-A-1.

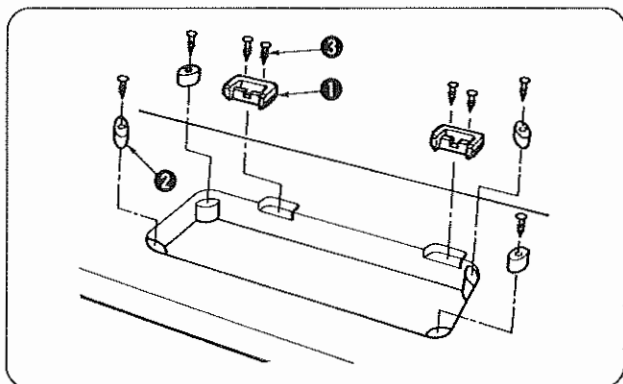
CARATTERISTICHE TECNICHE

Modello	DNU-1541	DNU-1541S	DNU-1541H
Velocità di cucitura	Max. 2.500 pnt/min Vedere il par."20. TABELLA VELOCITÀ DI CUCITURA" sulla pagina 31.		Max. 2.000 pnt/min Vedere il par."20. TABELLA VELOCITÀ DI CUCITURA" sulla pagina 31.
Lunghezza del punto (max.)	Trasporto normale : 9 mm Trasporto inverso : 9 mm		
Ago	SCHMETZ 135 × 17 (da Nm 125 a Nm 180) (Standard : Nm 160)		
Filo	Da #30 a #5 (US : da #46 a #138, Europa : da 20/3 a 60/3)		
Crochet	Crochet orizzontale a capacità doppia		
Alzata piedino premistoffa	Leva alzapiedino manuale : 9 mm		Alzapiedino a ginocchio : 16 mm
Dispositivo di sicurezza per crochet	—	Dotazione standard	—
Olio lubrificante	Olio JUKI New Defrix No.2		
Rumorosità	Rumore dell'ambiente lavorativo a velocità di cucitura n = 1.550 min ⁻¹ : L _{PA} ≤ 84 dB (A) Misura della rumorosità in conformità alla norma DIN 45635-48-A-1.		Rumore dell'ambiente lavorativo a velocità di cucitura n = 2.040 min ⁻¹ : L _{PA} ≤ 84 dB (A) Misura della rumorosità in conformità alla norma DIN 45635-48-A-1.

规格

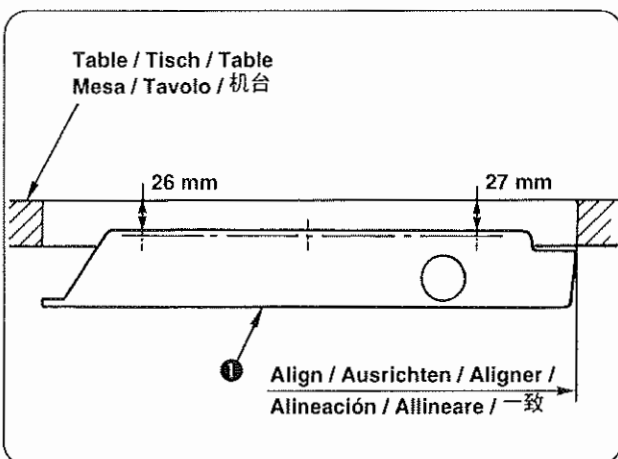
机种	DNU-1541	DNU-1541S	DNU-1541H
缝制速度	最高 2,500 rpm 请参照 31 页「20. 缝制速度一览表」		最高 2,000 rpm 请参照 31 页「20. 缝制速度一览表」
最大缝制长度	正送布: 9 mm 倒送布: 9 mm		
机针	精密牌 135 × 17 (Nm125 ~ Nm180) (标准 Nm160)		
线	#30 ~ #5 (US: #46 ~ #138 欧洲: 20/3 ~ 60/3)		
旋梭	垂直 2 倍旋梭		
压脚的高度	压脚提升杆: 9 mm		膝动提升: 16 mm
安全装置	—	标准装备	—
认购的润滑油	New Defrix Oil No.2		

1. INSTALLATION / INSTALLATION / INSTALLATION / INSTALACION / INSTALLAZIONE / 缝纫机的安装



1) Pose des sièges de charnière et des supports en caoutchouc de la tête de la machine
Fixer les sièges de charnière ❶ et les supports en caoutchouc ❷ fournis avec la machine sur la table à l'aide de clous ❸.

1) Fissaggio dei basamenti della cerniera e delle gomme di supporto della testa della macchina
Fissare i basamenti della cerniera ❶ e le gomme di supporto ❷ in dotazione con la macchina sul tavolo tramite i chiodi ❸.



1) Attaching the hinge seats and the support rubbers of the machine head
Fix the hinge seats ❶ and the support rubbers ❷ supplied with the machine on the table using nails ❸.

1) Anbringen der Scharniersitze und Gummidämpfer des Maschinenkopfes
Die mit der Maschine gelieferten Scharniersitze ❶ und Gummidämpfer ❷ mit Nägeln ❸ am Tisch befestigen.

1) Modo de colocar los asientos de bisagra y las gomas de soporte del cabezal de la máquina
Fije los asientos de bisagra ❶ y las gomas de soporte ❷ que se suministran con la máquina de coser en la mesa usando los clavos ❸.

1) 合页座、机头支撑橡胶等的安装
用钉 ❸ 把附属的合页座 ❶ 机头支撑橡胶 ❷ 固定到机台上。

2) Attaching the oil pan
Fix oil pan ❶ supplied with the machine using six nails.

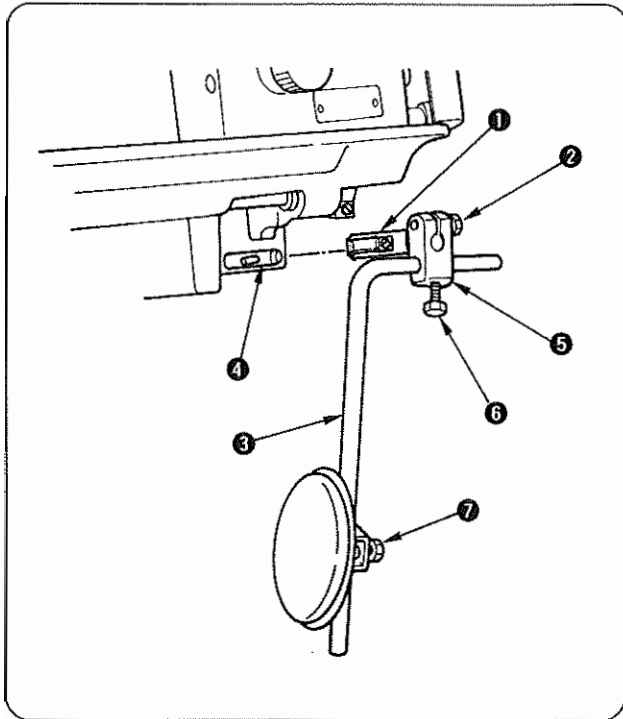
2) Anbringen der Ölwanne
Die mit der Maschine gelieferte Ölwanne ❶ mit sechs Nägeln befestigen.

2) Pose du bac d'huile
Fixer le carter d'huile ❶ fourni avec la machine à l'aide de six clous.

2) Modo de colocar el colector del aceite
Fije la bandeja del aceite ❶ que se suministra con la máquina usando seis clavos.

2) Fissaggio della vasca dell'olio
Fissare la vaschetta dell'olio ❶ in dotazione con la macchina tramite sei chiodi.

2) 接油槽的安装
请用 6 个螺丝把附属的油槽 ❶ 固定到机台上。



3) Adjust knee pad joint **1**, knee lifter vertical shaft installing arm **2** and knee pad lever **3** to the direction of knee lifter lever shaft **4** and assemble these components.

4) Adjust the direction of the pad with setscrews **5**, **6** and **7**.

3) Kniepolsterverbindung **1**, Knielifter-Vertikalschaft-Montagearm **2** und Kniepolsterhebel **3** auf die Richtung des Knielifter-Hebelschafts **4** ausrichten und diese Teile zusammenmontieren.

4) Die Richtung des Polsters mit den Feststellschrauben **5**, **6** und **7** einstellen.

3) Régler l'accouplement de genouillère **1**, le bras de montage de l'axe vertical de genouillère **2** et le levier de genouillère **3** dans la direction de l'axe de levier de genouillère **4** et assembler ces pièces.

4) Régler l'orientation de la genouillère avec les vis de fixation **5**, **6** et **7**.

3) Ajuste la unión **1** de la almohadilla de la rodilla, el brazo **2** de instalación del eje vertical del elevador de rodilla y la palanca **3** de almohadilla de la rodilla en la dicción del eje **4** de la palanca elevadora de rodilla y ensamble estos componentes.

4) Ajuste la dirección de la almohadilla con los tornillos **5**, **6** y **7**.

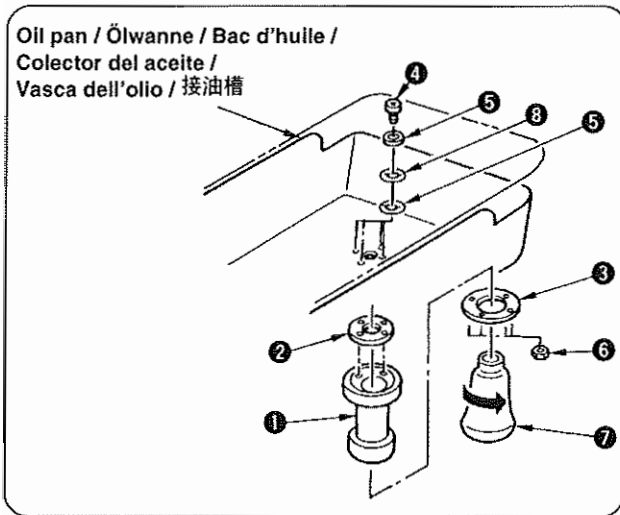
3) Regolare il giunto del paraginocchio **1**, il braccio di fissaggio dell'albero verticale dell'alzapiedino a ginocchio **2** e la leva del paraginocchio **3** rispetto alla direzione dell'albero della leva alzapiedino **4** e montare questi componenti.

4) Regolare la direzione del paraginocchio con le viti di fissaggio **5**, **6** e **7**.

3) 根据膝动提升杆轴**4**的朝向，安装膝顶接头**1**膝动提升纵轴安装曲柄**2**，膝顶杆**3**。

4) 用固定螺丝**5****6****7**调整垫块的方向。

2. INSTALLING THE WASTE OIL CONTAINER
INSTALLIEREN DES ÖLSAMMELBEHÄLTERS
INSTALLATION DU FLACON DE RECUPERATION D'HUILE USEE
MODO DE INSTALAR EL ENVASE DE DEL ACEITE DE DESPERDICIO
INSTALLAZIONE DEL CONTENITORE DELL'OLIO DI SCARICO
废油容器的安装



1) Attach drain plug ①, oil seal ② and washer ③ to the oil pan. Attach packing ⑤ and washer ⑧ to screw ④ and fix them with nut ⑥.

2) After they are fixed, screw in waste oil container ⑦ into drain plug ①.

1) Abfallstutzen ①, Öldichtung ② und Unterlegscheibe ③ an der Ölwanne anbringen. Zwei Dichtungen ⑤ und eine Unterlegscheibe ⑧ an der Schraube ④ anbringen, und diese mit der Mutter ⑥ befestigen.

2) Nachdem diese Teile befestigt worden sind, den Ölsammelbehälter ⑦ in den Abfallstutzen ① einschrauben.

1) Poser le bouchon de vidange ①, le joint d'étanchéité d'huile ② et la rondelle ③ sur le bac d'huile. Poser la garniture ⑤ et la rondelle ⑧ sur la vis ④, puis les fixer avec l'écrou ⑥.

2) Visser ensuite le flacon de récupération d'huile usée ⑦ dans le bouchon de vidange ①.

1) Coloque el tapón ① de drenaje, el sello del aceite ② y la arandela ③ en el colector del aceite. Coloque la empaquetadura ⑤ y la arandela ⑧ en el tornillo ④ y fíjelos con la tuerca ⑥.

2) Después de fijados, meta a tornillo el tapón ① de drenaje del envase ⑦.

1) Attaccare la spina di scarico ①, la guarnizione ② e la rondella ③ alla vasca dell'olio. Attaccare la guarnizione ⑤ e la rondella ⑧ alla vite ④ e fissarle con il dado ⑥.

2) Dopo averli fissati, avvitare il contenitore dell'olio ⑦ nella spina di scarico ①.

1) 把排油栓 ①、油封 ②、垫片 ③ 安装到接油槽上，再把垫块 ⑤、垫片 ⑧ 套到固定螺丝 ④ 上，并用螺母 ⑥ 固定。

2) 固定之后，把废油容器 ⑦ 拧到排油转栓 ① 上。

3. ADJUSTING THE BELT TENSION

EINSTELLEN DER RIEMENSCHNITTUNG

REGLAGE DE LA TENSION DE COURROIE

MODO DE AJUSTAR LA TENSION DE LA CORREA

REGOLAZIONE DELLA TENSIONE DELLA CINGHIA

皮带张力的调整

WARNING :

To avoid possible personal injury due to abrupt start of the machine, turn off the power to the machine and check to be sure that the motor has totally stopped rotating in prior.

WARNUNG :

Um mögliche Verletzungen durch plötzliches Anlaufen der Maschine zu verhüten, schalten Sie die Stromversorgung der Maschine aus, und vergewissern Sie sich, daß der Motor vollkommen stillsteht, bevor Sie mit dieser Arbeit beginnen.

AVERTISSEMENT :

Pour ne pas risquer des blessures dues à une brusque mise en marche de la machine, toujours mettre la machine hors tension et s'assurer que le moteur est complètement arrêté avant de commencer l'opération ci-dessous.

AVISO :

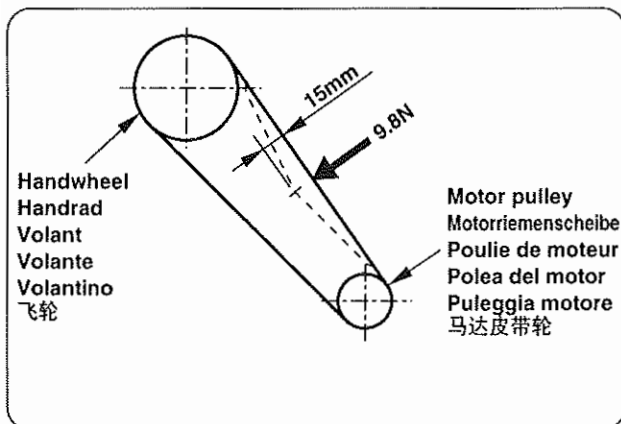
Para evitar posibles lesiones personales debido a un arranque brusco de la máquina, desconecte la corriente eléctrica de la máquina y compruebe de antemano para mayor seguridad que el motor está completamente parado.

AVVERTIMENTO :

Al fine di evitare ferimenti causati dall'avvio improvviso della macchina, spegnere la macchina ed assicurarsi in anticipo che il motore abbia completamente cessato di ruotare.

注意 :

为了防止突然启动造成人身事故, 请关掉电源, 确认马达确实停止转动后再进行。



Adjust the belt tension with the height of the motor so that the belt sags 15 mm when the center of V belt is applied with a 9.8 N load.

Stellen Sie die Riemenspannung mit der Höhe des Motors so ein, dass der Riemen einen Durchhang von 15 mm hat, wenn ein Druck von 9,8 N auf die Mitte des Keilriemens ausgeübt wird.

Régler la hauteur du moteur de façon que la courroie ploie de 15 mm lorsqu'on applique une charge de 9,8 N en son centre.

Ajuste la tensión de la correa con la altura del motor de modo que la correa haga una comba de 15 mm cuando se aplique al centro de la correa en V una carga de 9,8N.

Regolare la tensione della cinghia con l'altezza del motore in modo che la cinghia si incurvi di 15 mm quando un carico di 9,8 N viene applicato al centro della cinghia a V.

调整皮带张力时, 请移动马达的高度, 用 9.8N 的力量按压皮带中央部, 此时的松弛量应为 15mm。

4. ATTACHING THE BELT COVER / ANBRINGEN DER RIEMENABDECKUNG / POSE DU COUVRE-COURROIE / MODO DE COLOCAR LA CUBIERTA DE LA CORREA / FISSAGGIO DEL COPRINCINGHIA / 皮帶外罩的安裝

WARNING :

To protect against possible personal injury due to abrupt start of the machine, be sure to start the following work after turning the power off and ascertaining that the motor is at rest.

WARNUNG :

Um durch plötzliches Anlaufen der Nähmaschine verursachte Verletzungen zu vermeiden, führen Sie die folgende Arbeit erst aus, nachdem Sie den Netzschalter ausgeschaltet und sich vergewissert haben, daß der Motor vollkommen stillsteht.

AVERTISSEMENT :

Pour ne pas risquer des blessures causées par une brusque mise en marche de la machine, toujours la mettre hors tension et s'assurer que le moteur est au repos avant d'effectuer les opérations suivantes.

¡AVISO!

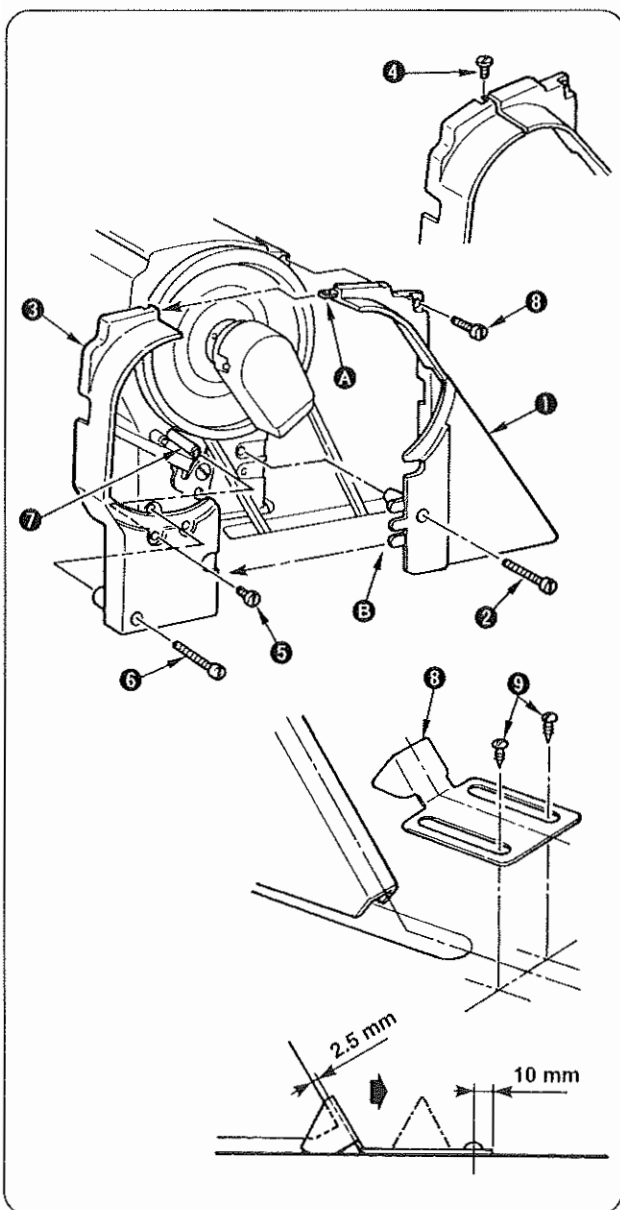
Para protegerse contra posibles lesiones personales debido a un arranque brusco de la máquina de coser, cerciórese de comenzar el siguiente trabajo después de desconectar la corriente y de estar seguro que el motor está completamente parado.

AVVERTIMENTO :

Per evitare possibili ferimenti causati dall'avvio improvviso della macchina per cucire, prima di effettuare le seguenti operazioni spegnere l'interruttore dell'alimentazione ed assicurarsi che il motore abbia completamente cessato di ruotare.

注意：

为了防止突然启动造成人身事故，请关掉电源，确认马达确实停止转动后再进行。



- 1) Attach belt cover stud ⑦ to the screw hole in the arm.
- 2) Fix belt cover (right) ① on the arm with screws ② and ③.
- 3) Fit belt cover (left) ④ to notch ④ and ⑤ of the belt cover (right).
- 4) Fix belt cover (left) ④ with screws ④, ⑤ and ⑥.
- 5) Fix belt cover auxiliary plate ⑥ at the position of 10 mm from the rear end with wood screws ⑨ when there is a clearance of 2.5 mm between the belt cover and the auxiliary plate.
- 6) When tilting the machine head, loosen wood screws ⑨ and move the belt cover auxiliary plate in the direction of the arrow until it stops. Then, tilt the machine head.

Caution
After attaching the belt cover, confirm whether or not the respective cords do not come in contact with the belt and the handwheel. Disconnection of the cords will result when they come in contact with one another.

- 1) Den Riemenabdeckungsbolzen ⑦ in die Gewindebohrung im Arm einschrauben.
- 2) Die Riemenabdeckung (rechts) ① mit den Schrauben ② und ③ am Arm befestigen.
- 3) Die Riemenabdeckung (links) ③ in die Kerbe A und B der Riemenabdeckung (rechts) einpassen.
- 4) Die Riemenabdeckung (links) ③ mit den Schrauben ④, ⑤ und ⑥ befestigen.
- 5) Die Riemenabdeckungs-Hilfsplatte ⑧ mit den Holzschrauben ⑨ in einem Abstand von 10 mm von der Hinterkante befestigen, wenn ein Abstand von 2,5 mm zwischen der Riemenabdeckung und der Hilfsplatte besteht.
- 6) Zum Kippen des Maschinenkopfes die Holzschrauben ⑨ lösen, und die Riemenabdeckungs-Hilfsplatte bis zum Anschlag in Pfeilrichtung schieben. Dann den Maschinenkopf kippen.



Vergewissern Sie sich nach dem Anbringen der Riemenabdeckung, daß die jeweiligen Kabel nicht mit Riemen und Handrad in Berührung kommen. Gegenseitige Berührung dieser Teile kann zum Abtrennen der Kabel führen.

- 1) Poser le goujon de couvre-courroie ⑦ dans le trou à vis du bras.
- 2) Fixer le couvre-courroie (droit) ① sur le bras avec les vis ② et ③.
- 3) Fixer le couvre-courroie (gauche) ③ sur les encoches A et B du couvre-courroie (droit).
- 4) Fixer le couvre-courroie (gauche) ③ avec les vis ④, ⑤ et ⑥.
- 5) Fixer la plaque auxiliaire du couvre-courroie ⑧ à 10 mm de l'extrémité arrière avec des vis à bois ⑨ de manière qu'il y ait un jeu de 2,5 mm entre le couvre-courroie et la plaque auxiliaire.
- 6) Pour basculer la tête de la machine en arrière, desserrer les vis à bois ⑨ et déplacer la plaque auxiliaire du couvre-courroie dans le sens de la flèche jusqu'à ce qu'elle vienne en butée. Basculer ensuite la tête de la machine en arrière.



Après avoir posé le couvre-courroie, vérifier si les cordons ne viennent pas en contact avec la courroie ou le volant. Un tel contact pourrait entraîner leur déconnexion.

- 1) Coloque el saliente ⑦ de la cubierta de la correa en el agujero de tornillo en el brazo.
- 2) Fije la cubierta de la correa (derecha) ① en el brazo con los tornillos ② y ③.
- 3) Encaje la cubierta de la correa (izquierda) ③ en las muescas A y B de la cubierta de la correa (derecha).
- 4) Fije la cubierta de la correa ③ (izquierda) con los tornillos ④, ⑤ y ⑥.
- 5) Fije la placa auxiliar ⑧ de la cubierta de la correa en la posición a 10 mm desde el extremo posterior con los tornillos de madera ⑨ de modo que se provea una separación de 2,5 mm entre la cubierta de la correa y la placa auxiliar.
- 6) Cuando levante el cabezal de la máquina, afloje los tornillos de madera ⑨ y mueva la placa auxiliar de la cubierta en la dirección de la flecha hasta que se pare. Entonces, incline el cabezal de la máquina.



Después de colocar la cubierta de la correa, confirme que los respectivos cordones no entren en contacto con la correa y el volante; de lo contrario, puede ocurrir la desconexión de dichos cordones al entrar en contacto con los mismos.

- 1) Attaccare la colonnetta del copricinghia ⑦ al foro per vite nel braccio.
- 2) Fissare il copricinghia (di destra) ① sul braccio con le viti ② e ③.
- 3) Incastrare il copricinghia (di sinistra) ③ al dentello A e B del copricinghia (di destra).
- 4) Fissare il copricinghia (di sinistra) ③ con le viti ④, ⑤ e ⑥.
- 5) Fissare la piastra ausiliaria ⑧ ad una distanza di 10 mm dall'estremità posteriore della piastra ausiliaria con le viti per legno ⑨ quando c'è un gioco di 2,5 mm tra il copricinghia e la piastra ausiliaria.
- 6) Quando la testa della macchina viene inclinata, allentare le viti per legno ⑨ e spostare la piastra ausiliaria del copricinghia nel senso indicato dalla freccia finché essa si fermi. Inclinare quindi la testa della macchina.



Dopo aver fissato il copricinghia, controllare che i rispettivi fili non tocchino la cinghia e il volantino. Scollegamento dei fili si verificherà quando essi si toccano.

- 1) 把皮带外罩支柱 ⑦ 插到机架的螺丝孔上。
- 2) 用固定螺丝 ②③ 把皮带外罩 (右) ① 安装到机架上。
- 3) 把皮带外罩 (左) ③ 镶到皮带外罩 (右) ① 的爪部 A B 上。
- 4) 用固定螺丝 ④、⑤、⑥ 固定好皮带外罩 (左) ③。
- 5) 把皮带外罩辅助板 ⑧ 与皮带外罩张开 2.5 mm，在距离辅助板台后端 10 mm 的位置用木螺丝 ⑨ 固定。
- 6) 拧松木螺丝 ⑨，把皮带外罩辅助板沿箭头方向移动到头，然后放倒缝纫机。



安装皮带罩后，请确认不要让各电线碰到皮带和飞轮。如果接触，就会弄断电线。

5. LUBRICATION / SCHMIERUNG / LUBRIFICATION / LUBRICACION / LUBRIFICAZIONE / 加油

WARNING :

To protect against possible personal injury due to abrupt start of the machine, be sure to start the following work after turning the power off and ascertaining that the motor is at rest.

WARNUNG :

Um durch plötzliches Anlaufen der Nähmaschine verursachte Verletzungen zu vermeiden, führen Sie die folgende Arbeit erst aus, nachdem Sie den Netzschalter ausgeschaltet und sich vergewissert haben, daß der Motor vollkommen stillsteht.

AVERTISSEMENT :

Pour ne pas risquer des blessures causées par une brusque mise en marche de la machine, toujours la mettre hors tension et s'assurer que le moteur est au repos avant d'effectuer les opérations suivantes.

¡AVISO!

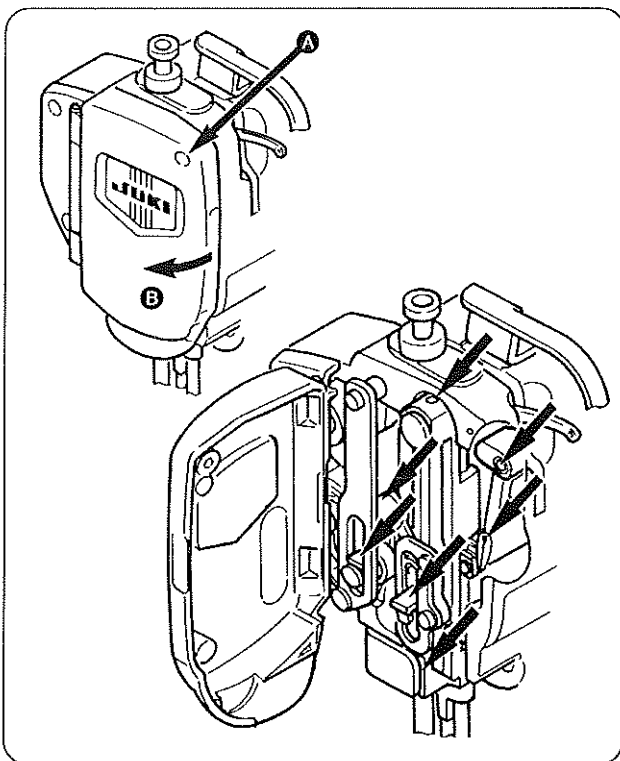
Para protegerse contra posibles lesiones personales debido a un arranque brusco de la máquina de coser, cerciórese de comenzar el siguiente trabajo después de desconectar la corriente y de estar seguro que el motor está completamente parado.

AVVERTIMENTO :

Per evitare possibili ferimenti causati dall'avvio improvviso della macchina per cucire, prima di effettuare le seguenti operazioni spegnere l'interruttore dell'alimentazione ed assicurarsi che il motore abbia completamente cessato di ruotare.

注意：

为了防止突然启动造成人身事故，请关掉电源，确认马达确实停止转动后再进行。



Lubricating procedure for the face plate portion

- 1) Loosen and remove screw **A**.
- 2) Open the face plate in the direction of arrow mark **B**.
- 3) Apply an adequate amount of oil once a day to the points marked with the arrow marks.
- 4) Close the face plate.
- 5) Tighten and attach screw **A**.

Schmierverfahren für den Stirnplattenteil

- 1) Die Schraube **A** lösen und entfernen.
- 2) Die Stirnplatte in Richtung der Pfeilmarkierung **B** öffnen.
- 3) Die mit Pfeilen markierten Stellen einmal täglich mit einer angemessenen Ölmenge schmieren.
- 4) Die Stirnplatte schließen.
- 5) Die Schraube **A** anbringen und anziehen.

Procédure de lubrification pour la partie de la plaque frontale.

- 1) Desserrer la vis **A** et la retirer.
- 2) Ouvrir la plaque frontale dans le sens de la flèche **B**.
- 3) Mettre une quantité d'huile appropriée sur les points indiqués par des flèches une fois par jour.
- 4) Refermer la plaque frontale.
- 5) Remettre la vis **A** en place et la serrer.

Procedura di lubrificazione per la sezione di piastra frontale

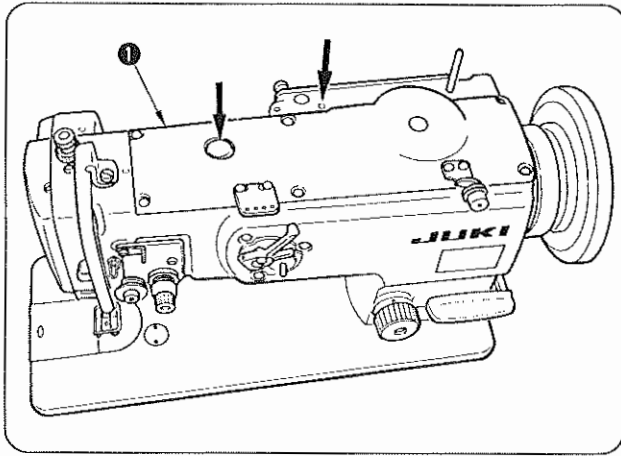
- 1) Allentare e rimuovere la vite **A**.
- 2) Aprire la piastra frontale nel senso indicato dalla freccia **B**.
- 3) Applicare una adeguata quantità di olio una volta al giorno ai punti segnati con le frecce.
- 4) Chiudere la piastra frontale.
- 5) Stringere e attaccare la vite **A**.

Procedimiento para lubricar la porción de la placa

- 1) Afloje y saque el tornillo **A**.
- 2) Abra la placa frontal en la dirección de la flecha **B**.
- 3) Aplique una cantidad adecuada de aceite una vez al día en los puntos marcados con flecha.
- 4) Cierre la placa frontal.
- 5) Apriete y fije el tornillo **A**.

关于面部的加油方法

- 1) 拧松 **A** 的螺丝，并卸下来。
- 2) 向箭头 **B** 的方向打开面板。
- 3) 请每日在箭头指示的部位加适量的油。
- 4) 关闭面板。
- 5) 拧紧 **A** 螺丝，并安装固定。



For other parts

- 1) Apply an adequate amount of oil once a day to the points marked with the arrow marks.
- 2) Before you operate your machine for the first time, or after an extended period of disuse, apply an adequate amount of oil to the points marked with the arrow marks and to each felt and oil wick after removing top cover ❶.



If oil is filled more than required, oil leakage may result.

Für andere Teile

- 1) Die mit Pfeilen markierten Stellen einmal täglich mit einer angemessenen Ölmenge schmieren.
- 2) Bevor Sie Ihre Maschine zum ersten Mal oder nach längerer Nichtbenutzung wieder in Betrieb nehmen, tragen Sie eine angemessene Ölmenge auf die mit Pfeilen markierten Stellen und, nach dem Entfernen der Deckplatte ❶, auf jeden Filz und Öldocht auf.



Falls zuviel Öl eingefüllt wird, kann es zu Ölleckage kommen.

Pour les autres pièces

- 1) Mettre une quantité d'huile appropriée sur les points indiqués par des flèches une fois par jour.
- 2) Avant d'utiliser la machine pour la première fois ou après une longue durée d'inutilisation, mettre la quantité d'huile appropriée aux points indiqués par des flèches et sur chaque feutre et mèche d'huile après avoir retiré le couvercle supérieur ❶.



Si l'on met trop d'huile, il peut en résulter des fuites.

Para otras piezas

- 1) Aplique una cantidad adecuada de aceite una vez al día a los puntos marcados con flechas.
- 2) Antes de poner en marcha su máquina por primera vez, o después de no haberla por largo tiempo, aplique una cantidad adecuada de aceite a los puntos marcados con flechas y a cada fieltro y mecha de aceite después de quitar la cubierta superior ❶.



Si se llena más cantidad de aceite que la requerida es posible que se produzca fuga de aceite.

Per altre parti

- 1) Applicare una adeguata quantità di olio una volta al giorno ai punti segnati con le frecce.
- 2) Prima di attivare la macchina per la prima volta dopo l'installazione, o dopo un lungo periodo di inattività, applicare una adeguata quantità di olio ai punti segnati con le frecce ed a ciascun feltro e stuello dell'olio dopo aver rimosso il coperchio superiore ❶.



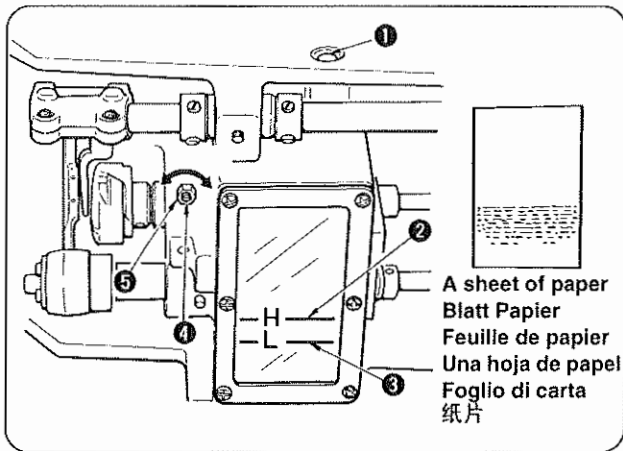
Se l'olio è versato più di quanto basta, la perdita di olio potrebbe verificarsi.

有关其他事项

- 1) 请每日在箭头指示的部位加适量的油。
- 2) 初次运转之前或长时间没有使用缝纫机时，请在箭头指示的部位加适量的油，并卸下顶盖 ❶，向各毡垫和油芯加适量的油。



加油过量会导致漏油。



Lubricating procedure for the hook portion

- 1) Fill the JUKI New Defrix Oil No. 2 into the oil tank from lubrication hole ① until red line ② is reached. Check the amount of oil in the oil tank once a day. If the oil level in the oil tank is lower than red line ③, re-fill the oil until red line ② is reached.
- 2) Loosen nut ⑤ and use oil amount adjusting screw ④ to adjust the amount of oil in the hook. Turn the screw clockwise ① to increase the amount of oil in the hook or counterclockwise ② to decrease it.
The appropriate amount of oil in the hook is to such an extent that the amount of oil (oil splashes) makes a slight line in approximately five seconds when a sheet of paper is placed near the periphery of the hook while the sewing machine is in operation as shown in the figure on the left.

Schmierverfahren für den Greiferteil

- 1) JUKI New Defrix Oil No.2 durch die Einfüllöffnung ① bis zur roten Linie ② in den Öltank einfüllen. Die Ölmenge im Öltank einmal täglich überprüfen. Falls der Ölstand im Öltank unter die rote Linie ③ sinkt, Öl bis zur roten Linie ② nachfüllen.
- 2) Die Mutter ⑤ lösen, und die Ölmenge-Regulierschraube ④ drehen, um die Ölmenge im Greifer einzustellen. Die Schraube im Uhrzeigersinn ① drehen, um die Ölmenge im Greifer zu vergrößern, oder entgegen dem Uhrzeigersinn ②, um die Ölmenge zu verringern.
Bei korrekter Ölmenge im Greifer entsteht durch das Öl (Ölspritzer) eine feine Linie nach etwa fünf Sekunden, wenn ein Blatt Papier während des Betriebs der Nähmaschine in den Umlaufbereich des Greifers gehalten wird, wie in der linken Abbildung gezeigt.

Procédure de lubrification pour la partie du crochet

- 1) Remplir le réservoir d'huile avec de l'huile JUKI New Defrix Oil N° 2 par l'orifice de lubrification ① jusqu'au trait rouge ②. Vérifier le niveau d'huile dans le réservoir une fois par jour. S'il se trouve au-dessous du trait rouge ③, faire l'appoint d'huile jusqu'au trait rouge ②.
- 2) Desserrer l'écrou ⑤ et régler la quantité d'huile dans le crochet à l'aide de la vis de réglage de quantité d'huile ④. Pour augmenter la quantité d'huile dans le crochet, tourner la vis dans le sens des aiguilles d'une montre ①. Pour la diminuer, tourner la vis dans le sens inverse des aiguilles d'une montre ②.
Le crochet est correctement ravitaillé en huile si les éclaboussures d'huile (quantité d'huile) sont réparties selon une ligne légère lorsqu'on place une feuille de papier près de la périphérie du crochet pendant cinq secondes environ alors que la machine fonctionne (voir figure ci-contre).

Procedimiento para lubricar la porción del gancho

- 1) Llène el tanque con aceite JUKI New Defrix Oil No. 2 desde el orificio ① de lubricación hasta que el aceite llegue a la línea roja ②. Compruebe la cantidad de aceite en el tanque del aceite una vez al día. Si el nivel del aceite en el tanque está por debajo de la línea roja ③, rellene el tanque hasta que el aceite llegue a la línea roja ②.
- 2) Afloje la tuerca ⑤ y use el tornillo ④ ajustador de cantidad de aceite para regular la cantidad de aceite en el gancho. Para aumentar la cantidad de aceite en el gancho, gire el tornillo hacia la derecha ① o hacia la izquierda ② para disminuirla.
La cantidad apropiada de aceite en el gancho se determina por la cantidad exigida para que (el aceite salpique) y haga una línea diminuta en aproximadamente cinco segundos cuando se coloque una hoja de papel cerca de la periferia del gancho mientras está funcionando la máquina de coser como se ilustra en la figura de la izquierda.

Procedura di lubrificazione per la sezione di crochet

- 1) Versare l'Olio JUKI New Defrix No. 2 nel serbatoio dell'olio dal foro di lubrificazione ① finché la linea rossa ② sia raggiunta. Controllare la quantità di olio nel serbatoio dell'olio una volta al giorno. Se il livello dell'olio nel serbatoio dell'olio è più basso della linea rossa ③, versare nuovamente l'olio finché la linea rossa ② sia raggiunta.
- 2) Allentare il dado ⑤ e usare la vite di regolazione della quantità di olio ④ per regolare la quantità di olio nel crochet. Girare la vite in senso orario ① per aumentare la quantità di olio nel crochet o in senso antiorario ② per diminuirla.
L'appropriata quantità di olio nel crochet è a tal punto che la quantità di olio (spruzzi di olio) facciano una leggera linea in circa cinque secondi quando un foglio di carta è posizionato vicino alla periferia del crochet mentre la macchina per cucire è in funzione come mostrato nella figura sulla sinistra.

关于旋梭部的加油方法

- 1) 请把 JUKI New Deflex Oil No2 从油槽的加油口 ① 加油到红线 ② 的位置。每日检查 1 次，如果低于红线 ③ 以下时，请再把油加到红线 ② 的位置。
- 2) 调整旋梭油量时，请拧松螺母 ⑤、用油量调整螺丝 ④ 进行调整。向右旋转 ① 油量变多，向左旋转 ② 油量变少。油量的适合量是，把纸放到旋梭外周附近，约 5 秒钟，如果油量（迹）如左图所示那样即为适合。

6. ATTACHING THE NEEDLE / ANBRINGEN DER NADEL / POSE DE L'AIGUILLE / MODO DE COLOCAR LA AGUJA / POSIZIONAMENTO AGO / 机针的安装方法

WARNING :

To protect against possible personal injury due to abrupt start of the machine, be sure to start the following work after turning the power off and ascertaining that the motor is at rest.

WARNUNG :

Um durch plötzliches Anlaufen der Nähmaschine verursachte Verletzungen zu vermeiden, führen Sie die folgende Arbeit erst aus, nachdem Sie den Netzschalter ausgeschaltet und sich vergewissert haben, daß der Motor vollkommen stillsteht.

AVERTISSEMENT :

Pour ne pas risquer des blessures causées par une brusque mise en marche de la machine, toujours la mettre hors tension et s'assurer que le moteur est au repos avant d'effectuer les opérations suivantes.



¡AVISO!

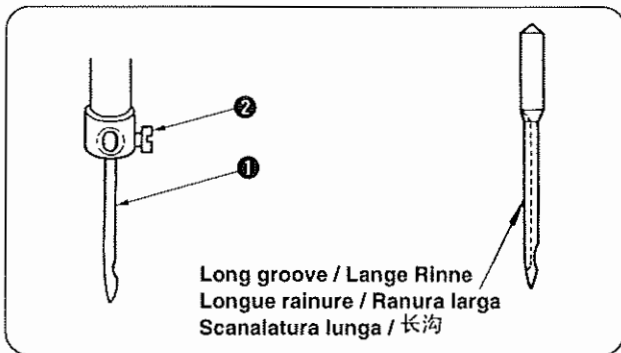
Para protegerse contra posibles lesiones personales debido a un arranque brusco de la máquina de coser, cerciórese de comenzar el siguiente trabajo después de desconectar la corriente y de estar seguro que el motor está completamente parado.

AVVERTIMENTO :

Per evitare possibili ferimenti causati dall'avvio improvviso della macchina per cucire, prima di effettuare le seguenti operazioni spegnere l'interruttore dell'alimentazione ed assicurarsi che il motore abbia completamente cessato di ruotare.

注意：

为了防止突然启动造成人身事故，请关掉电源，确认马达确实停止转动后再进行。



- 1) Turn the handwheel to bring the needle bar to the highest position of its stroke.
- 2) Loosen needle clamp screw ②, and hold needle ① so that the long groove in the needle is facing exactly to the left.
- 3) Push needle ① deep into the needle clamp hole until it will go no further.
- 4) Tighten needle clamp screw ② firmly.

(Caution) When replacing the needle, check the clearance provided between the needle and the blade point of hook. (Refer to "17. NEEDLE-TO-HOOK RELATION".)

- 1) Das Handrad drehen, um die Nadelstange in ihre Hochstellung zu bringen.
- 2) Die Nadelklemmschraube ② lösen, und die Nadel ① so halten, daß ihre lange Rinne genau nach links zeigt.
- 3) Die Nadel ① bis zum Anschlag in die Bohrung der Nadelklemme einführen.
- 4) Die Nadelklemmschraube ② fest anziehen.

(Vorsicht) Überprüfen Sie beim Auswechseln der Nadel den Abstand zwischen der Nadel und der Greiferblattspitze. (Siehe "17. NADEL-GREIFER-BEZIEHUNG".)

- 1) Tourner le volant pour remonter la barre à aiguille au maximum.
- 2) Desserrer la vis du pince-aiguille ② et présenter l'aiguille ① avec sa longue rainure vers la gauche.
- 3) Enfoncer l'aiguille ① à fond dans l'orifice du pince-aiguille.
- 4) Resserrer complètement la vis du pince-aiguille ②.

(Attention) Lors du remplacement de l'aiguille, vérifiez le jeu entre l'aiguille et la pointe de la lame du crochet. (Voir "17. RELATION ENTRE L'AIGUILLE ET LE CROCHET".)

- 1) Gire el volante para llevar la aguja a la posición más alta de su recorrido.
- 2) Afloje el tornillo ② sujetador de la aguja, y sostenga la aguja ① de modo que la ranura larga en la aguja quede mirando exactamente a la izquierda.
- 3) Empuje la aguja ① metiéndola en el agujero todo lo que pueda entrar.
- 4) Apriete con seguridad el tornillo ② sujetador de la aguja.

(Precaución) Al efectuar el reemplazo de la aguja, chequee la separación entre la aguja y la punta de la hoja del gancho. (Refiérase a las secciones "17. RELACION ENTRE LA AGUJA Y EL GANCHO".)

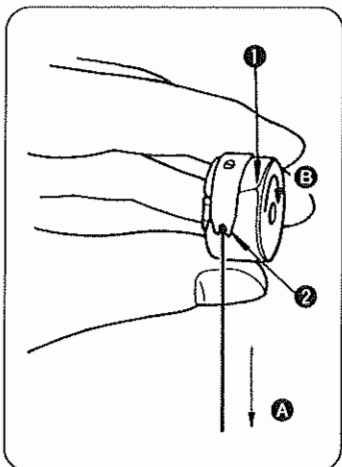
- 1) Far girare il volantino per sollevare la barra ago fino al punto più alto della sua corsa.
- 2) Allentare la vite di fissaggio dell'ago ②, e tenere l'ago ① in modo che la scanalatura lunga nell'ago sia volta esattamente verso la sinistra.
- 3) Inserire l'ago ① completamente nel foro nella barra ago finché il fondo del foro venga raggiunto.
- 4) Stringere la vite di fissaggio dell'ago ② saldamente.

(Attenzione) Quando si sostituisce l'ago, controllare il gioco lasciato tra l'ago e la punta della lama del crochet. (Fare riferimento al par. "17. RELAZIONE FASE AGO-CROCHET".)

- 1) 转动飞轮，把针杆上升到最高位置。
- 2) 拧松机针固定螺丝 ②，让机针 ① 的长沟转到朝向左侧。
- 3) 把机针 ① 插到最里面。
- 4) 拧紧固定机针固定螺丝 ②。

(注意) 更换机针后，请确认机针与旋梭尖的间隙。(请参照 17. 机针和旋梭的关系。)

7. THREADING THE BOBBIN THREAD / EINFÄDELN DES SPULENFADENS / ENFILAGE DU FIL DE CANETTE / MODO DE ENHEBRAR EL HILO DE BOBINA / INFILATURA DEL FILO DELLA BOBINA / 底线的穿线方法



1) Set the bobbin into the bobbin case, pass the thread through thread slit ①, and pass it under tension spring ②.

2) Adjust so that the bobbin rotates in direction ③ when the thread is pulled in direction ④.

1) Die Spule in die Spulenkapsel einsetzen, den Faden durch den Fadenschlitz ①, und dann unter der Spannungsfeder ② hindurchführen.

2) Die Spule muss sich in Richtung ③ drehen, wenn der Faden in Richtung ④ gezogen wird.

1) Placer la canette dans la boîte à canette et faire passer le fil dans la fente ① et sous le ressort de tension ②.

2) Régler de façon que la canette tourne dans le sens ③ lorsqu'on tire le fil dans le sens ④.

1) Coloque la bobina en el portabobina, pase el hilo por la rendija ① del hilo, y páselo por debajo del muelle tensor ②.

2) Haga el ajuste de modo que la bobina gire en la dirección de ③ cuando se tira del hilo en la dirección de ④.

1) Inserire la bobina nella capsula, fare passare il filo attraverso la fenditura per filo ①, e farlo passare sotto la molla di tensione ②.

2) Regolare in modo che la bobina giri nel senso ③ quando il filo è tirato nel senso ④.

1) 把梭芯放入梭壳里，把线穿过穿线口 ①，再从线张力弹簧 ② 的下面穿过去。

2) 把线向 ④ 方向拉，梭心应该向 ③ 方向转动。

8. ATTACHING AND REMOVING THE BOBBIN CASE ANBRINGEN UND ABNEHMEN DER SPULENKAPSEL POSE ET RETRAIT DE LA BOITE A CANETTE MODO DE INSERTAR Y EXTRAER EL PORTABOBINA INSERIMENTO E RIMOZIONE DELLA CAPSULA / 梭壳的取出放入

WARNING :

To protect against possible personal injury due to abrupt start of the machine, be sure to start the following work after turning the power off and ascertaining that the motor is at rest.

WARNUNG :

Um durch plötzliches Anlaufen der Nähmaschine verursachte Verletzungen zu vermeiden, führen Sie die folgende Arbeit erst aus, nachdem Sie den Netzschalter ausgeschaltet und sich vergewissert haben, daß der Motor vollkommen stillsteht.

AVERTISSEMENT :

Pour ne pas risquer des blessures causées par une brusque mise en marche de la machine, toujours la mettre hors tension et s'assurer que le moteur est au repos avant d'effectuer les opérations suivantes.



¡AVISO!

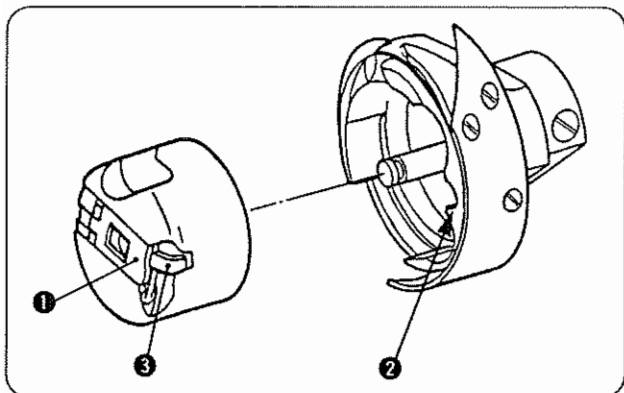
Para protegerse contra posibles lesiones personales debido a un arranque brusco de la máquina de coser, cerciórese de comenzar el siguiente trabajo después de desconectar la corriente y de estar seguro que el motor está completamente parado.

AVVERTIMENTO :

Per evitare possibili ferimenti causati dall'avvio improvviso della macchina per cucire, prima di effettuare le seguenti operazioni spegnere l'interruttore dell'alimentazione ed assicurarsi che il motore abbia completamente cessato di ruotare.

注意：

为了防止突然启动造成人身事故，请关掉电源，确认马达确实停止转动后再进行。



1) Remove the bobbin case while lifting upper knob ①.

2) When attaching the bobbin case, insert it into the hook shaft properly, adjust indented part ② of inner hook ② to lower knob ③ of the bobbin case, and push the bobbin case until it goes click.

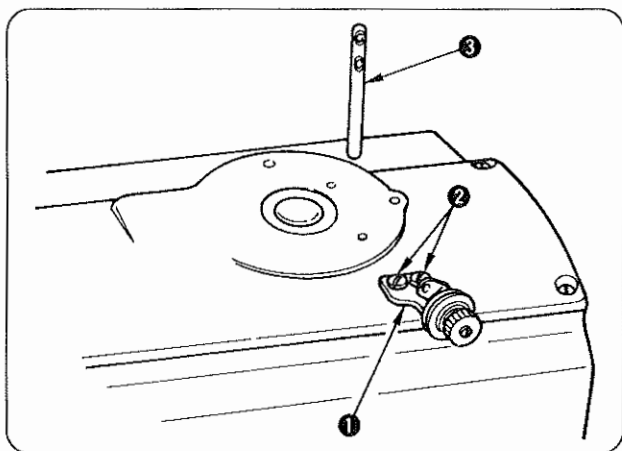
1) Die Spulenkapsel durch Anheben des oberen Knopfes ① entfernen.

2) Die Spulenkapsel zum Anbringen korrekt auf die Greiferwelle schieben, die Aussparung ② des Innengreifers ② auf den unteren Knopf ③ der Spulenkapsel ausrichten, und die Spulenkapsel hineindrücken, bis sie mit einem Klicken einrastet.

- 1) Retirer la boîte à canette en soulevant le bouton supérieur ❶.
- 2) Pour poser la boîte à canette, l'introduire correctement sur l'arbre de crochet, régler la partie bosselée ❷ du crochet intérieur ❷ sur le bouton inférieur ❸ de la boîte à canette et enfoncer celle-ci jusqu'à ce qu'elle se verrouille avec un déclic.
- 1) Rimuovere la capsula sollevando la manopola superiore ❶.
- 2) Quando si inserisce la capsula, inserirla nell'albero del crochet correttamente, regolare la parte intaccata ❷ del crochet interno ❷ alla manopola inferiore ❸ della capsula, e spingere la capsula finché essa faccia uno scatto.

- 1) Extraiga el portabobina a la vez que acciona hacia arriba la perilla superior ❶.
- 2) Cuando inserte el portabobina, insértelo bien en el eje del gancho, ajuste la porción indentada ❷ del gancho interior ❷ para bajar la perilla ❸ del portabobina, y empuje el portabobina hasta que haga clic.
- 1) 取出梭壳时，请一边拉起梭壳的上拉爪 ❶，一边向外拉即可取出。
- 2) 放入梭壳时，请把梭壳对准旋梭轴插进，把中旋梭凹部 ❷ 和梭壳的下拉爪 ❸ 对准，一直按到听到「喀喳」的声音。

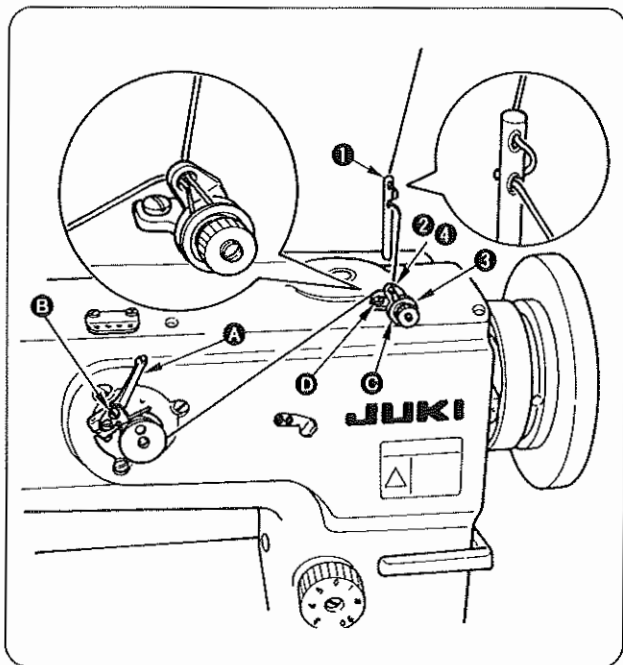
9. INSTALLING THE BOBBIN WINDER THREAD GUIDE INSTALLIEREN DER SPULERFADENFÜHRUNG POSE DU GUIDE-FIL DU BOBINEUR MODO DE INSTALAR LA AGUJA DE HILO DE LA BOBINADORA DE BOBINA INSTALLAZIONE DEL GUIDAFILO DELL'AVVOLGIBOBINA / 绕线导线器的安装



- 1) Poser le guide-fil du bobineur ❶ sur le couvercle supérieur à l'aide des vis ❷.
- 2) Régler la position du guide-fil comme il est indiqué sous "10. BOBINAGE D'UNE CANETTE".
- 3) Enfoncer la tige du guide-fil de canette ❸ dans le bras de la machine.
- 1) Attaccare il guidafilo dell'avvolgibobina ❶ al coperchio superiore tramite le viti ❷.
- 2) Regolare la posizione del guidafilo facendo riferimento al par "10. AVVOLGIMENTO DELLA BOBINA".
- 3) Conficcare l'asta di guida del filo della bobina ❸ nel braccio della macchina.

- 1) Attach bobbin winder thread guide ❶ to the top cover using screws ❷.
- 2) Adjust the position of the thread guide referring to "10. WINDING A BOBBIN".
- 3) Strike bobbin thread guide rod ❸ into the machine arm.
- 1) Die Spulerradenführung ❶ mit den Schrauben ❷ an der Oberabdeckung befestigen.
- 2) Die Position der Fadenführung gemäß "10. BEWICKELN EINER SPULE" einstellen.
- 3) Die Spulerradenführungsstange ❸ in den Maschinenarm schlagen.
- 1) Coloque la guía ❶ del hilo de la bobinadora de bobina en la cubierta superior usando los tornillos ❷.
- 2) Ajuste la posición de la guía del hilo consultando "10. MODO DE BOBINAR UNA BOBINA".
- 3) Golpee la varilla ❸ de la guía del hilo de bobina hacia dentro del brazo de la máquina.
- 1) 用固定螺丝 ❷ 把绕线导线器 ❶ 安装到顶盖上。
- 2) 调节位置，请参考「10. 底线的卷绕方法」。
- 3) 把底线导线杆 ❸ 插到机架上。

**10. WINDING A BOBBIN / BEWICKELN EINER SPULE /
BOBINAGE D'UNE CANETTE / MODO DE BOBINAR UNA BOBINA /
AVVOLGIMENTO DELLA BOBINA / 底线的绕线方法**



- 1) Pass the thread in the order of ❶, through ❷.
Then, wind it several turns round the bobbin.
- 2) Tilt bobbin winder lever ❸.
- 3) Loosen setscrew ❹ and adjust the position of the adjusting plate to wind a bobbin about 80 % of its capacity.
- 4) If the bobbin is wound unevenly, correct it by moving bobbin winder thread guide ❺ back or forth.
Then, tighten setscrews ❻.
- 5) When the bobbin is filled up, the bobbin winder lever automatically releases the bobbin and the bobbin winder stops running.

- 1) Den Faden in der Reihenfolge von ❶ bis ❷ einfädeln.
Dann den Faden um mehrere Umdrehungen auf die Spule wickeln.
- 2) Den Spulerhebel ❸ kippen.
- 3) Die Feststellschraube ❹ lösen, und die Position der Einstellplatte so einstellen, daß die Spule zu etwa 80 % ihrer Kapazität bewickelt wird.
- 4) Falls die Spule ungleichmäßig bewickelt wird, ist eine Korrektur durch Verschieben der Spulerfadenführung ❺ nach vorn oder hinten vorzunehmen.
Dann die Feststellschrauben ❻ anziehen.
- 5) Wenn die Spule voll ist, gibt der Spulerhebel die Spule automatisch frei, und der Spuler bleibt stehen.

- 1) Enfiler le fil dans l'ordre de ❶ à ❷.
L'enrouler ensuite de plusieurs tours sur la canette.
- 2) Basculer le presseur de canette ❸.
- 3) Desserrer la vis de fixation ❹ et ajuster la position de la plaque de réglage pour bobiner la canette à 80 % environ de sa capacité.
- 4) Si le bobinage du fil sur la canette est irrégulier, le corriger en déplaçant le guide-fil du bobineur ❺ en avant et en arrière. Resserrer ensuite les vis ❻.
- 5) Lorsque la canette est pleine, le presseur de canette libère automatiquement la canette et le bobineur s'arrête.

- 1) Pase el hilo por el orden de ❶ a ❷.
Luego bobínelo varias vueltas en la bobina.
- 2) Incline la palanca ❸ de la bobinadora de bobina.
- 3) Afloje el tornillo ❹ y ajuste la posición de la placa de ajuste para bobinar una bobina el 80 % de su capacidad.
- 4) Si la bobina se bobina desigualmente, corríjalo moviendo la guía ❺ del hilo de la bobinadora de bobina hacia atrás y hacia adelante. Luego, apriete los tornillos ❻.
- 5) Cuando se llena la bobina, la palanca de la bobinadora suelta automáticamente la bobina y se para la bobinadora.

- 1) Far passare il filo nell'ordine da ❶ a ❷.
Avvolgerlo quindi per diversi giri intorno alla bobina.
- 2) Inclinare la leva dell'avvolgibobina ❸.
- 3) Allentare la vite di fissaggio ❹ e regolare la posizione della piastra di regolazione per avvolgere la bobina per l'80 % circa della sua capacità.
- 4) Se la bobina è avvolta in modo non uniforme, correggerla spostando il guidafilo dell'avvolgibobina ❺ in avanti o indietro. Stringere quindi le viti di fissaggio ❻.
- 5) Al termine dell'avvolgimento, la leva dell'avvolgibobina automaticamente rilascia la bobina e l'avvolgibobina si ferma.

- 1) 按 ❶ ~ ❷ 的顺序穿线，然后在梭芯上绕几圈。
- 2) 放倒绕线杆 ❸。
- 3) 拧松固定螺丝 ❹ 调整调节板到让线卷绕到 80% 左右的位置。
- 4) 线绕偏时，前后移动绕线导向器 ❺，进行调整，再用固定螺丝 ❻ 固定。
- 5) 绕线结束后，绕线杆分离自动停止。

11. THREADING THE MACHINE HEAD / EINFÄDELN DES MASCHINENKOPFES / ENFILAGE DE LA TÊTE DE LA MACHINE / MODO DE ENHEBRAR EL CABEZAL DE LA MAQUINA / INFILATURA DEL FILO NELLA TESTA DELLA MACCHINA / 上线的穿线方法

WARNING :

To protect against possible personal injury due to abrupt start of the machine, be sure to start the following work after turning the power off and ascertaining that the motor is at rest.

WARNUNG :

Um durch plötzliches Anlaufen der Nähmaschine verursachte Verletzungen zu vermeiden, führen Sie die folgende Arbeit erst aus, nachdem Sie den Netzschalter ausgeschaltet und sich vergewissert haben, daß der Motor vollkommen stillsteht.

AVERTISSEMENT :

Pour ne pas risquer des blessures causées par une brusque mise en marche de la machine, toujours la mettre hors tension et s'assurer que le moteur est au repos avant d'effectuer les opérations suivantes.



¡AVISO!

Para protegerse contra posibles lesiones personales debido a un arranque brusco de la máquina de coser, cerciórese de comenzar el siguiente trabajo después de desconectar la corriente y de estar seguro que el motor está completamente parado.

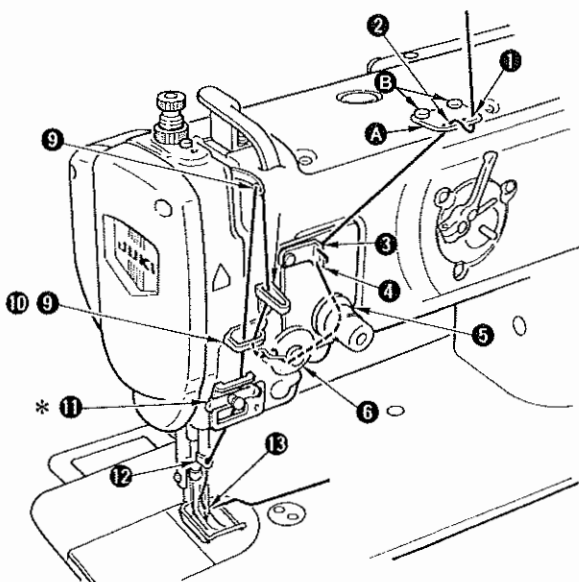
AVVERTIMENTO :

Per evitare possibili ferimenti causati dall'avvio improvviso della macchina per cucire, prima di effettuare le seguenti operazioni spegnere l'interruttore dell'alimentazione ed assicurarsi che il motore abbia completamente cessato di ruotare.

注意：

为了防止突然启动造成人身事故，请关掉电源，确认马达确实停止转动后再进行。

DNU-1541
DNU-1541S



1. Attach arm thread guide **A** to the top cover with setscrew **B**.
 2. Thread the machine head following the order of **1** through **13** as shown in the illustration given above.
- * Pass thread through the right side of thread guide **1**.

1. Die Maschinenarm-Fadenführung **A** mit den Halteschrauben **B** an der Oberabdeckung befestigen.
 2. Den Maschinenkopf in der Reihenfolge von **1** bis **13** gemäß der obigen Abbildung einfädeln.
- * Den Faden durch die rechte Seite der Fadenführung **1** ziehen.

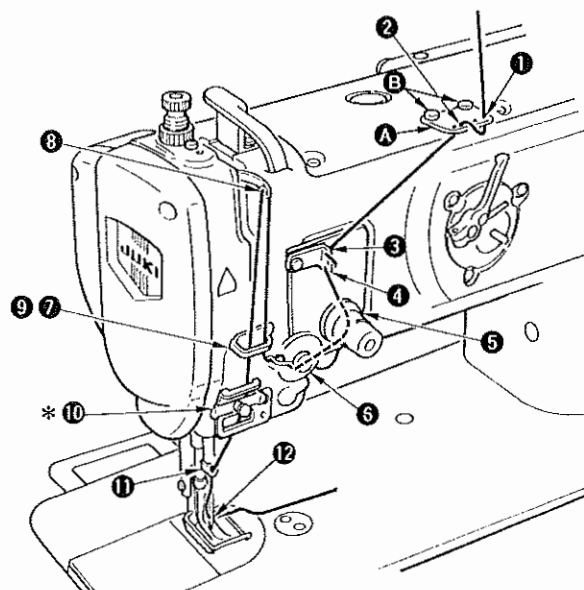
1. Poser le guide-fil du bras **A** sur le couvercle supérieur avec les vis de fixation **B**.
 2. Enfiler la tête de la machine dans l'ordre **1** à **13** indiqué sur l'illustration ci-dessus.
- * Faire passer le fil par le côté droit du guide-fil **1**.

1. Monte la guía **A** del hilo del brazo en la cubierta superior con los tornillos **B**.
 2. Enhebre el cabezal de la máquina siguiendo el orden de **1** a **13** como se ilustra en la figura anterior.
- * Enhebre el hilo por el lado derecho de la guía del hilo **1**.

1. Attaccare il guidafile del braccio **A** al copriore superiore con le viti del fissaggio **B**.
 2. Infilare il filo nella testa della macchina seguendo l'ordine da **1** a **13** come mostrato nella figura qui sopra.
- * Fare passare il filo attraverso il lato destro del guidafile **1**.

1. 用固定螺丝 **B** 把机架倒导线器 **A** 安装到顶盖上。
 2. 如图所示按 **1** - **13** 的顺序穿上线。
- * 导线器 **1** 从右侧穿过。

DNU-1541H



1. Attach arm thread guide **A** to the top cover with setscrew **B**.
 2. Thread the machine head following the order of **1** through **12** as shown in the illustration given above.
- * Pass thread through the right side of thread guide **1**.

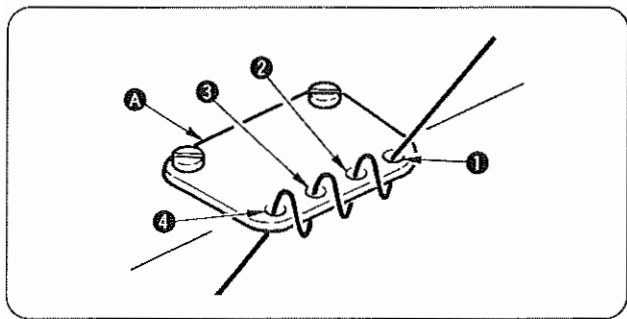
1. Die Maschinenarm-Fadenführung **A** mit den Halteschrauben **B** an der Oberabdeckung befestigen.
 2. Den Maschinenkopf in der Reihenfolge von **1** bis **12** gemäß der obigen Abbildung einfädeln.
- * Den Faden durch die rechte Seite der Fadenführung **1** ziehen.

1. Poser le guide-fil du bras **A** sur le couvercle supérieur avec les vis de fixation **B**.
 2. Enfiler la tête de la machine dans l'ordre **1** à **12** indiqué sur l'illustration ci-dessus.
- * Faire passer le fil par le côté droit du guide-fil **1**.

1. Monte la guía **A** del hilo del brazo en la cubierta superior con los tornillos **B**.
 2. Enhebre el cabezal de la máquina siguiendo el orden de **1** a **12** como se ilustra en la figura anterior.
- * Enhebre el hilo por el lado derecho de la guía del hilo **1**.

1. Attaccare il guidafile del braccio **A** al copriore superiore con le viti del fissaggio **B**.
 2. Infilare il filo nella testa della macchina seguendo l'ordine da **1** a **12** come mostrato nella figura qui sopra.
- * Fare passare il filo attraverso il lato destro del guidafile **1**.

1. 用固定螺丝 **B** 把机架倒导线器 **A** 安装到顶盖上。
 2. 如图所示按 **1** - **12** 的顺序穿上线。
- * 导线器 **1** 从右侧穿过。



Cuando el hilo de la aguja tiende a soltarse del disco tensor ⑤ del hilo durante el cosido, haga pasar el hilo de la aguja a través de los guíahilos A del brazo en la secuencia de ① a ④.

在缝制中，机线容易从张力器 ⑤ 脱线时，请按照图示 ① ~ ④ 的顺序在机臂导线器 A 上穿上线。

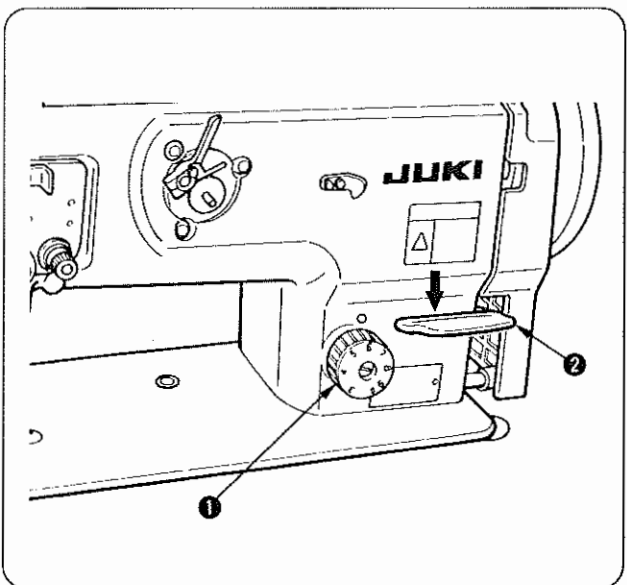
When needle thread is apt to be off from thread tension disk ⑤ during sewing, pass needle thread through arm thread guide A in the order of ① through ④.

Wenn der Nadelfaden dazu neigt, sich während des Nähens von der Fadenspannungsscheibe ⑤ zu lösen, führen Sie den Nadelfaden in der Reihenfolge ① bis ④ durch die Armfadenführung A.

Si le fil d'aiguille tend à s'échapper du disque de tension du fil ⑤ pendant la couture, l'enfiler à travers le guide-fil du bras A dans l'ordre de ① à ④.

Quando il filo dell'ago si stacca facilmente dal disco di tensione del filo ⑤ durante la cucitura, fare passare il filo dell'ago attraverso il guidafile del braccio A nell'ordine da ① a ④.

12. ADJUSTING THE STITCH LENGTH / EINSTELLEN DER STICHLÄNGE / REGLAGE DE LA LONGUEUR DES POINTS / MODO DE AJUSTAR LA LONGITUD DE PUNTADA / REGOLAZIONE DELLA LUNGHEZZA DEL PUNTO / 缝迹长度的调节



En tournant le cadran des points ① dans l'un ou l'autre sens, amener le numéro correspondant à la longueur des points désirée en regard de l'index (en haut).

(1) Exécution de points arrière

- 1) Abaisser le levier de commande d'entraînement arrière ②.
- 2) Des points arrière sont exécutés tant que l'on maintient le levier abaissé.
- 3) Relâcher le levier. L'entraînement s'effectue à nouveau dans le sens normal.

Girare la manopola di regolazione della lunghezza del punto ① in senso antiorario (orario), ed allineare il numero corrispondente alla lunghezza del punto desiderata al punto di riferimento.

(1) Affrancatura

- 1) Abbassare la leva di controllo del trasporto ②.
- 2) Punti di affrancatura vengono realizzati finché la leva è tenuta abbassata.
- 3) Rilasciare la leva, e la macchina funzionerà nel normale senso di trasporto.

Turn stitch dial ① counterclockwise (clockwise) so that the number corresponding to the desired stitch length is brought to the top until the marking spot is reached.

(1) Reverse feed stitching

- 1) Press down reverse feed control lever ②.
- 2) Reverse feed stitches are made as long as you keep pressing the lever down.
- 3) Release the lever, and the machine will run in the normal feed direction.

Das Stichlängenrad ① nach links (oder rechts) drehen, bis die gewünschte Zahl oben liegt und auf die Markierung ausgerichtet ist.

(1) Rückwärtsnähen

- 1) Den Nährichtungshebel ② niederdrücken.
- 2) Rückwärtsstiche werden ausgeführt, solange der Hebel gedrückt gehalten wird.
- 3) Wird der Hebel losgelassen, führt die Nähmaschine wieder Vorwärtsstiche aus.

Gire el cuadrante de longitud de puntada ① hacia la izquierda (o derecha) de modo que el número correspondiente a la longitud de puntada deseado se lleve hasta el topo de modo que se llegue al punto demarcador.

(1) Pespunte de transporte inverso.

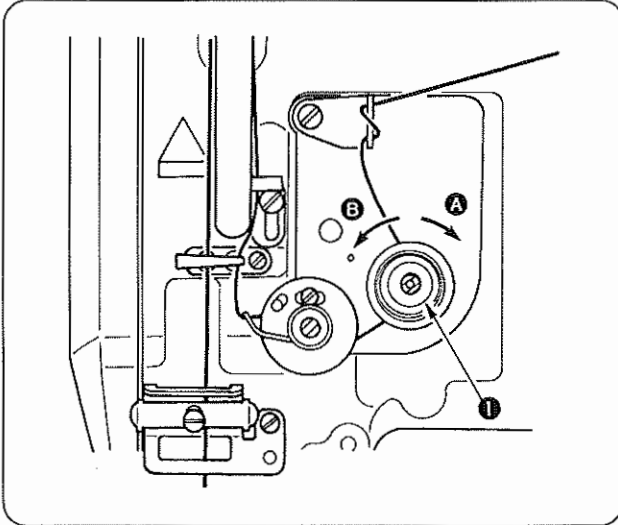
- 1) Presione la palanca ② controladora de transporte inverso.
- 2) Las puntadas de transporte inverso se hacen en tanto que usted mantenga presionada la palanca.
- 3) Suelte el interruptor, y la máquina de coser operará en la dirección de transporte normal.

把送布调节盘 ① 向左 (右) 转动，让调整标记对准希望的数字。

(1) 倒缝

- 1) 向下按下送布杆 ②。
- 2) 按下的期间可以倒缝。
- 3) 手离开后，又变为正常缝制。

13. THREAD TENSION / FADENSPANNUNG / TENSION DES FILS / TENSION DEL HILO / TENSIONE DEL FILO / 线张力



- 1) Regolazione della tensione del filo dell'ago
Girare il dado di tensione del filo ① in senso orario A per aumentare la tensione del filo dell'ago, o in senso antiorario B per diminuirla.

- 1) Adjusting the needle thread tension
Turning thread tension nut ① clockwise A will increase the needle thread tension, or counterclockwise B will decrease it.
- 1) Einstellen der Nadelfadenspannung
Die Fadenspannungsmutter ① zum Erhöhen der Fadenspannung im Uhrzeigersinn A, oder zum Verringern entgegen dem Uhrzeigersinn B drehen.
- 1) Réglage de la tension du fil d'aiguille
Lorsqu'on tourne l'écrou du bloc-tension ① à droite A, la tension du fil d'aiguille augmente. Lorsqu'on le tourne à gauche B, la tension du fil d'aiguille diminue.
- 1) Modo de ajustar la tensión del hilo de aguja
Gire la tuerca tensora de hilo ① hacia la derecha A para que aumente la tensión del hilo de aguja, o hacia la izquierda B para que disminuya.

- 1) 上线张力的调节
顺时针方向转动 A 线张力螺母 ①，上线张力变强，逆时针方向转动 B 上线张力变弱。

WARNING :

To protect against possible personal injury due to abrupt start of the machine, be sure to start the following work after turning the power off and ascertaining that the motor is at rest.

WARNUNG :

Um durch plötzliches Anlaufen der Nähmaschine verursachte Verletzungen zu vermeiden, führen Sie die folgende Arbeit erst aus, nachdem Sie den Netzschalter ausgeschaltet und sich vergewissert haben, daß der Motor vollkommen stillsteht.

AVERTISSEMENT :

Pour ne pas risquer des blessures causées par une brusque mise en marche de la machine, toujours la mettre hors tension et s'assurer que le moteur est au repos avant d'effectuer les opérations suivantes.



¡AVISO!

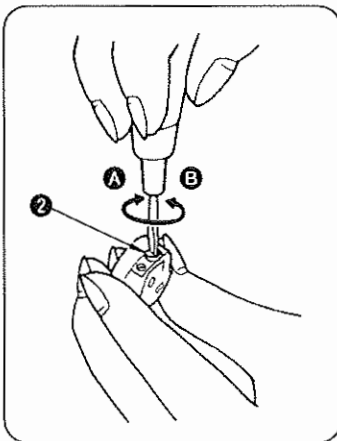
Para protegerse contra posibles lesiones personales debido a un arranque brusco de la máquina de coser, cerciórese de comenzar el siguiente trabajo después de desconectar la corriente y de estar seguro que el motor está completamente parado.

AVVERTIMENTO :

Per evitare possibili ferimenti causati dall'avvio improvviso della macchina per cucire, prima di effettuare le seguenti operazioni spegnere l'interruttore dell'alimentazione ed assicurarsi che il motore abbia completamente cessato di ruotare.

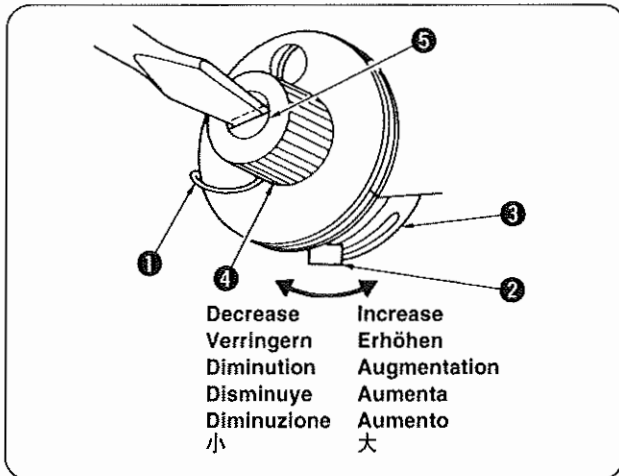
注意：

为了防止突然启动造成人身事故，请关掉电源，确认马达确实停止转动后再进行。



- 2) Adjusting the bobbin thread tension
Turn tension adjustment screw ② clockwise A to increase the bobbin thread tension, or counterclockwise B to decrease it.
- 2) Einstellen der Spulenfadenspannung
Die Spannungseinstellschraube ② im Uhrzeigersinn A drehen, um die Spulenfadenspannung zu erhöhen, bzw. entgegen dem Uhrzeigersinn B, um sie zu verringern.
- 2) Réglage de la tension du fil de canette
Pour augmenter la tension du fil de canette, tourner la vis de réglage ② à droite A. Pour la diminuer, tourner la vis à gauche B.
- 2) Modo de regular la tensión del hilo de bobina
Gire el tornillo ② de ajuste de tensión hacia la derecha A para aumentar la tensión del hilo de bobina, o hacia la izquierda B para disminuirla.
- 2) Regolazione della tensione del filo della bobina
Girare la vite di regolazione della tensione ② in senso orario A per aumentare la tensione del filo della bobina, o in senso antiorario B per diminuirla.
- 2) 底线张力的调节
向右 A 的方向转动线张力螺丝 ②，底线张力变强，向左 B 的方向转动张力变弱。

**14. THREAD TAKE-UP SPRING / FADENANZUGSFEDER /
RESSORT DE RELEVAGE DU FIL / MUELLE DEL TIRAHILO /
MOLLA TIRAFILO / 挑线弹簧**



(1) When you want to change the stroke of the spring :

- 1) Loosen screw ② in the stopper, and move stopper ③ to the right or left to change the stroke of thread take-up spring ①.
- 2) Move the stopper to the right to increase the stroke of the thread take-up spring, or the left to decrease it.

(2) When you want to change the tension of the spring :

- 1) Loosen nut ④, and turn spring stud ⑤ counterclockwise to increase the tension of the spring, or clockwise to decrease it.

(1) Zum Ändern des Hubs der Feder :

- 1) Die Schraube ② im Anschlag lösen, und den Anschlag ③ nach rechts oder links schieben, um den Hub der Fadenanzugsfeder ① zu ändern.
- 2) Den Anschlag rechts schieben, um den Hub der Fadenanzugsfeder zu vergrößern, oder nach links, um ihn zu verkleinern.

(2) Zum Ändern der Spannung der Feder :

- 1) Die Mutter ④ lösen, und den Federbolzen ⑤ nach links drehen, um die Federspannung zu erhöhen, bzw. nach rechts, um sie zu verringern.

(1) Comment changer la course du ressort :

- 1) Pour changer la course du ressort de relevage du fil ①, desserrer la vis ② de la butée et déplacer la butée ③ vers la droite ou la gauche.
- 2) Pour augmenter la course du ressort de relevage du fil, déplacer la butée vers la droite. Pour la diminuer, déplacer la butée vers la gauche.

(2) Comment changer la tension du ressort :

- 1) Desserrer l'écrou ④. Pour augmenter la tension du ressort, tourner l'axe du ressort ⑤ à gauche. Pour diminuer la tension du ressort, tourner l'axe du ressort à droite.

(1) Cuando usted quiera cambiar el recorrido del muelle :

- 1) Afloje el tornillo ② en el retenedor, y mueva el retenedor ③ hacia la derecha o izquierda para cambiar el recorrido del muelle ① del tirahilo.
- 2) Mueva el retenedor hacia la derecha para aumentar el recorrido del muelle del tirahilo, o hacia la izquierda para disminuirlo.

(2) Cuando usted quiera cambiar la tensión del muelle :

- 1) Afloje la tuerca ④, y gire el espárrago ⑤ del muelle hacia la izquierda para aumentar la tensión del muelle o hacia la derecha para disminuirla.

(1) Quando si desidera cambiare la corsa della molla :

- 1) Allentare la vite ② nel fermo, e spostare il fermo ③ verso la destra o sinistra per cambiare la corsa della molla tirafilo ①.
- 2) Spostare il fermo verso la destra per aumentare la corsa della molla tirafilo, o verso la sinistra per diminuirla.

(2) Quando si desidera cambiare la tensione della molla :

- 1) Allentare il dado ④, e girare il perno della molla ⑤ in senso antiorario per aumentare la tensione della molla, o in senso orario per diminuirla.

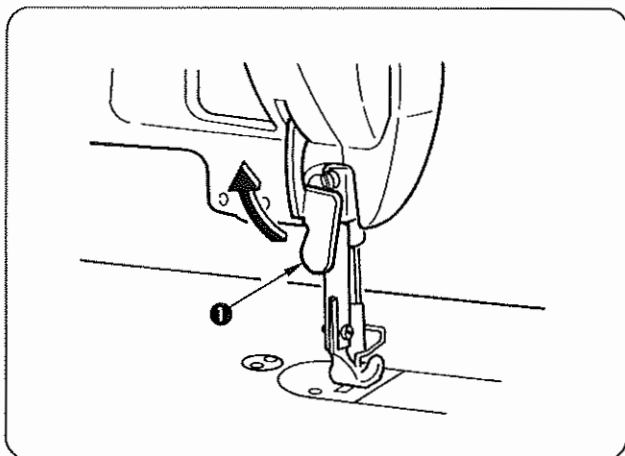
(1) 变更挑线弹簧的移动量时

- 1) 拧松止动器固定螺丝 ②、左右移动止动器 ③、调节挑线弹簧 ①。
- 2) 向右移动止动器则挑线弹簧的移动量变大，向左移动则变小。

(2) 变更挑线弹簧的强度时

- 1) 拧松螺母 ④、把弹簧轴 ⑤ 向逆时针方向转动，强度变强，顺时针方向转动，强度变弱。

15. HAND LIFTER / HANDLIFTER / RELEVEUR MANUEL / ELEVADOR DE MANO / ALZAPIEDINO MANUALE / 有关压脚提升



1) When you want to keep the presser foot in the lifted position, lift hand lifter ❶ in the direction of the arrow. This makes the presser foot rise 9 mm and stay at that position.

2) To make the presser foot come down to its home position, lower the hand lifter.

1) Um den Nähfuß in der angehobenen Stellung zu halten, den Handlifter ❶ in Pfeilrichtung anheben. Dadurch wird der Nähfuß um 9 mm angehoben und in dieser Position gehalten.

2) Durch Zurückstellen des Handlifters wird der Nähfuß wieder abgesenkt.

1) Pour maintenir le pied presseur relevé, soulever le releveur manuel ❶ dans le sens de la flèche. Le pied presseur remonte alors de 9 mm et reste sur cette position.

2) Pour faire descendre le pied presseur sur sa position d'origine, abaisser le releveur manuel.

1) Cuando usted quiera mantener el prensatelas en la posición elevada, levante el elevador de mano ❶ en la dirección de la flecha.

Con esto, el prensatelas sube 9 mm y se queda en esa posición.

2) Para que baje el prensatelas a su posición original, baje el elevador de mano.

1) Quando si desidera mantenere il piedino premistoffa nella posizione sollevata, sollevare l'alzapiedino manuale ❶ nel senso indicato dalla freccia.

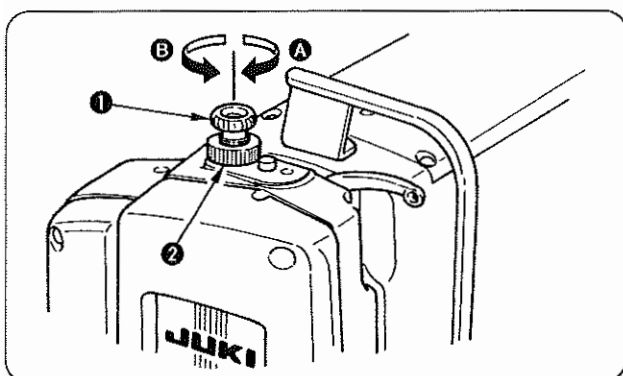
Con questa operazione il piedino premistoffa si solleverà di 9 mm e resterà a quella posizione.

2) Per abbassare il piedino premistoffa alla sua posizione originale, abbassare l'alzapiedino manuale.

1) 让压脚在上升的位置停止时,把压脚提升杆 ❶ 向箭头方向抬起。压脚上升 9 mm 后停止。

2) 下降压脚时,放下压脚提升杆,即返回原来位置。

16. ADJUSTING THE PRESSURE OF THE PRESSER FOOT EINSTELLEN DES NÄHFUSSDRUCKS REGLAGE DE LA PRESSION DU PIED PRESSEUR MODO DE AJUSTAR LA PRESION DEL PRENSATELAS REGOLAZIONE DELLA PRESSIONE DEL PIEDINO PREMISTOFFA 压脚压力的调整



- 1) Turn presser spring regulating dial ① clockwise ① to increase the pressure of the presser foot, or counterclockwise ② to decrease it.
After the adjustment, tighten nut ②.

Caution
Be sure to operate the sewing machine with the pressure of the presser foot minimized as long as the presser foot securely holds the material.

- 1) Das Druckfeder-Einstellrad ① im Uhrzeigersinn ① drehen, um den Nähfußdruck zu erhöhen, bzw. entgegen dem Uhrzeigersinn ②, um ihn zu verringern.
Nach der Einstellung die Mutter ② wieder anziehen.

Vorsicht
Die Nähmaschine sollte mit möglichst geringem Nähfußdruck betrieben werden, solange der Nähfuß das Nähgut einwandfrei hält.

- 1) Pour augmenter la pression du pied presseur, tourner le bouton de réglage du ressort de presseur ① à droite ①. Pour diminuer la pression du pied presseur, le tourner à gauche ②.
Après le réglage, resserrer l'écrou ②.

Attention
Utiliser la machine avec une pression du pied presseur aussi faible que possible, mais toutefois suffisante pour que le tissu soit bien maintenu.

- 1) Gire el cuadrante ① regulador de presión del muelle hacia la derecha ① para aumentar la presión del prensateclas o hacia la izquierda ② para disminuirla.
Después del ajuste, apriete la tuerca ②.

Precaución
Cerciórese de opera su máquina de coser con la presión del prensateclas al mínimo en tanto que el prensateclas mantenga sujeto el material.

- 1) Girare la manopola di regolazione della molla del piedino ① in senso orario ① per aumentare la pressione del piedino premistoffa, o in senso antiorario ② per diminuirla.
Al termine della regolazione, stringere il dado ②.

Attenzione
Aver cura di azionare la macchina per cucire con la pressione del piedino premistoffa minimizzata purché il piedino premistoffa tenga sicuramente il materiale.

- 1) 向右转动 ① 压脚压力调节盘 ① 压力变强，向左转动 ② 压力变弱。调整后，把螺母 ② 拧紧固定。

注意
请把压力调整到需要的最小限度的压力。

**17. NEEDLE-TO-HOOK RELATION / FADENANZUGSFEDER /
 RELATION ENTRE L'AIGUILLE ET LE CROCHET /
 RELACION DE AGUJA A GANCHO / RELAZIONE FASE AGO-CROCHET /
 机针与旋梭的关系**

WARNING :

To protect against possible personal injury due to abrupt start of the machine, be sure to start the following work after turning the power off and ascertaining that the motor is at rest.

WARNUNG :

Um durch plötzliches Anlaufen der Nähmaschine verursachte Verletzungen zu vermeiden, führen Sie die folgende Arbeit erst aus, nachdem Sie den Netzschalter ausgeschaltet und sich vergewissert haben, daß der Motor vollkommen stillsteht.

AVERTISSEMENT :

Pour ne pas risquer des blessures causées par une brusque mise en marche de la machine, toujours la mettre hors tension et s'assurer que le moteur est au repos avant d'effectuer les opérations suivantes.

¡AVISO!

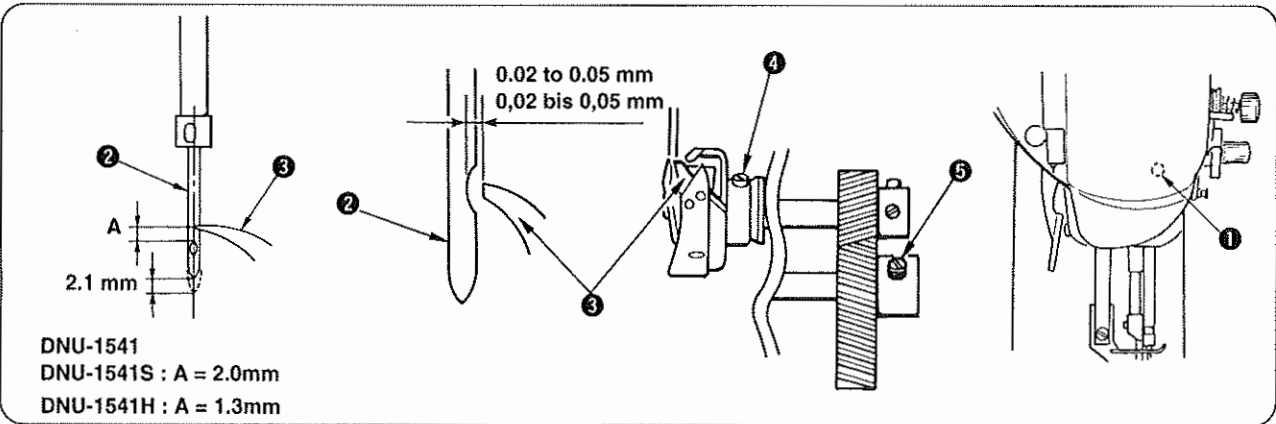
Para protegerse contra posibles lesiones personales debido a un arranque brusco de la máquina de coser, cerciórese de comenzar el siguiente trabajo después de desconectar la corriente y de estar seguro que el motor está completamente parado.

AVVERTIMENTO :

Per evitare possibili ferimenti causati dall'avvio improvviso della macchina per cucire, prima di effettuare le seguenti operazioni spegnere l'interruttore dell'alimentazione ed assicurarsi che il motore abbia completamente cessato di ruotare.

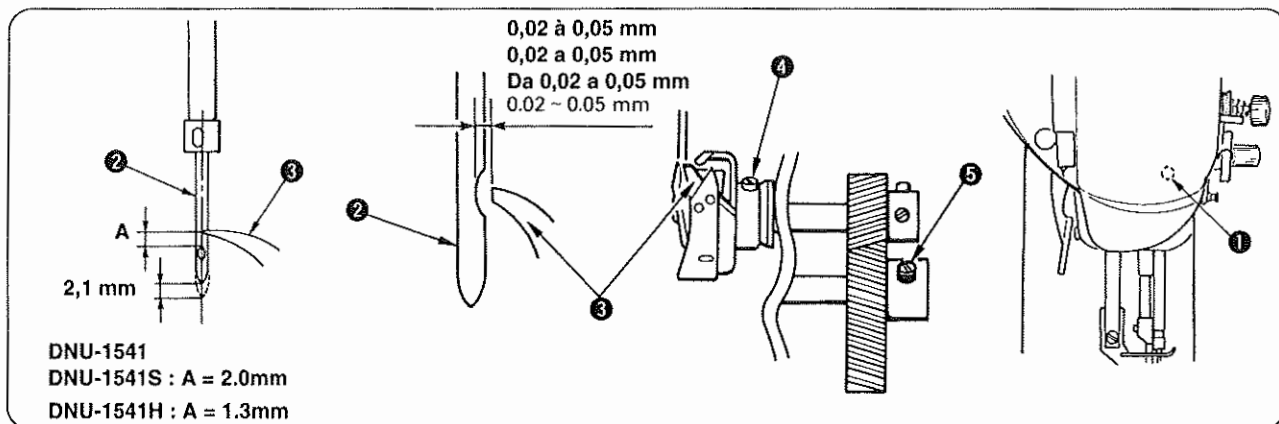
注意 :

为了防止突然启动造成人身事故,请关掉电源,确认马达确实停止转动后再进行。



DNU-1541
 DNU-1541S : A = 2.0mm
 DNU-1541H : A = 1.3mm

- 1) Set the stitch dial to 0 [zero].
 - 2) Turn the handwheel and loosen screw ① in the needle bar bracket to adjust so that the distance from the upper end of needle eyelet of needle ② to blade point ③ of the hook is dimension A when the needle bar is raised by 2.1 mm from the lowest position of its stroke. Then tighten the screw again. (For opening/closing the face plate, refer to "5. LUBRICATION".)
 - 3) Turn the handwheel to make the needle bar ascend by 2.1 mm from the lowest position of its stroke. For the DNU-1541, DNU-1541H, loosen two setscrews ④ in the hook and turn the hook so that blade point ③ of the hook is almost aligned with the center of needle ②. Then tighten two setscrews ④ in the hook. For the DNU-1541S, loosen two setscrews ⑤ in the hook driving shaft gear and turn the handwheel to adjust. Then tighten two setscrews ⑤.
 - 4) Loosen two setscrews ④ in the hook and move the hook to the right or left until a clearance of 0.02 to 0.05 mm is provided between the blade point of the hook and the needle at the position where blade point ③ of the hook is almost aligned with the center of needle ②. For the DNU-1541S, however, adjust the screw No. 1 having a V-shaped top end of two setscrews ④ to V-groove on the hook shaft portion and tighten it.
- 1) Das Stichtängenrad auf "0" (Null) einstellen.
 - 2) Das Handrad drehen, und die Schraube ① im Nadelstangenhalter lösen, um die Einstellung so vorzunehmen, dass der Abstand zwischen dem oberen Ende des Nadelöhrs der Nadel ② und der Blattspitze ③ des Greifers dem Maß A entspricht, wenn die Nadelstange vom Tiefpunkt ihres Hubs um 2,1 mm angehoben wird. Dann die Schraube wieder anziehen. (Angaben zum Öffnen/Schließen der Stirnplatte unter "5. SCHMIERUNG".)
 - 3) Das Handrad drehen, um die Nadelstange um 2,1 mm von der Tiefstposition ihres Hubs anzuheben. Bei der DNU-1541, DNU-1541H die zwei Feststellschrauben ④ im Greifer lösen, und den Greifer so drehen, dass seine Blattspitze ③ nahezu auf die Mitte der Nadel ② ausgerichtet ist. Dann die zwei Feststellschrauben ④ im Greifer anziehen. Bei der DNU-1541S die zwei Feststellschrauben ⑤ im Greiferantriebswellenrad lösen, und das Handrad zur Einstellung drehen. Dann die zwei Feststellschrauben ⑤ wieder anziehen.
 - 4) Die zwei Feststellschrauben ④ im Greifer lösen, und den Greifer nach rechts oder links bewegen, bis ein Abstand von 0,02 bis 0,05 mm zwischen der Greiferblattspitze und der Nadel an der Position besteht, an der die Blattspitze ③ des Greifers nahezu auf die Mitte der Nadel ② ausgerichtet ist. Bei der DNU-1541S muss jedoch die Schraube Nr. 1 der beiden Feststellschrauben ④ mit V-förmigem Kopf auf die Keilnut am Greiferwellenabschnitt ausgerichtet und angezogen werden.



- 1) Régler le cadran des points sur 0 [zéro].
 - 2) Tourner le volant et desserrer la vis ① du support de barre à aiguille pour que la distance entre le haut du chas de l'aiguille ② et la pointe de la lame ③ du crochet soit la distance A lorsque la barre à aiguille est remontée de 2,1 mm par rapport au point le plus bas de sa course. Resserrer ensuite la vis. (Pour l'ouverture/fermeture de la plaque frontale, voir "5. LUBRIFICATION").
 - 3) Tourner le volant pour remonter la barre à aiguille de 2,1 mm par rapport au point le plus bas de sa course. Pour la DNU-1541, DNU-1541H, desserrer les deux vis de fixation ④ du crochet et tourner celui-ci de façon que la pointe de sa lame ③ soit presque en regard de l'axe de l'aiguille ②. Serrer ensuite les deux vis de fixation ④ du crochet. Pour la DNU-1541S, desserrer les deux vis de fixation ⑤ du pignon d'arbre de commande de crochet et tourner le volant pour le réglage. Resserrer ensuite les deux vis de fixation ⑤.
 - 4) Desserrer les deux vis de fixation ④ du crochet et déplacer celui-ci à droite ou à gauche pour obtenir un jeu de 0,02 à 0,05 mm entre la pointe de sa lame et l'aiguille sur la position où la pointe de la lame ③ du crochet est presque en regard de l'axe de l'aiguille ②. Toutefois, pour la DNU-1541S, régler la vis n° 1 (celle des deux vis de fixation ④ qui a une tête en V) sur la gorge en V de l'arbre de crochet et la serrer.
- 1) Fije a 0 (cero) el cuadrante de puntadas.
 - 2) Gire el volante y afloje el tornillo ① en la ménsula de la barra de agujas para hacer el ajuste de modo que quede una distancia cuya dimensión A de desde el extremo superior del ojal de la aguja ② a la punta de la hoja ③ del gancho cuando la barra de aguja suba 2,1 mm desde la posición inferior de su recorrido. Seguidamente, apriete una vez más el tornillo. (Para abrir y cerrar la placa frontal, consulte "5. LUBRICACIÓN").
 - 3) Gire el volante para que la barra de aguja suba 2,1 mm desde la posición más baja de su recorrido. Para el modelo DNU-1541, DNU-1541H, afloje los dos tornillos ④ en el gancho y gire el gancho de modo que la punta ③ del filo del gancho quede casi alineada con el centro de la aguja ②. Entonces apriete los dos tornillos ④ en el gancho. Para el DNU-1541S afloje los dos tornillos ⑤ en el engranaje del eje impulsor del gancho y gire el volante para hacer el ajuste. Finalmente, apriete los dos tornillos ⑤.
 - 4) Afloje los dos tornillos ④ en el gancho y mueva el gancho hacia la derecha o izquierda hasta que se provea una separación de 0,02 a 0,05 mm entre la punta del filo del gancho y la aguja en la posición donde la punta ③ del filo del gancho quede casi alienada con el centro de la aguja ②. Sin embargo, para el DNU-1541S, ajuste el tornillo No.1 que tenga el extremo superior con configuración de V y los dos tornillos ④ a la ranura en V en la porción del eje del gancho, y apriételo.
- 1) Impostare la manopola di regolazione della lunghezza del punto su 0 [zero].
 - 2) Girare il volantino e allentare la vite ① nel supporto della barra ago per regolare in modo che la distanza dall'estremità superiore della cruna dell'ago ② alla punta della lama ③ del crochet sia la dimensione A quando la barra ago è sollevata di 2,1 mm dalla posizione più bassa della sua corsa. Quindi stringere di nuovo la vite. (Per l'apertura/chiusura della piastra frontale, consultare "5. LUBRIFICAZIONE").
 - 3) Far girare il volantino per sollevare la barra ago di 2,1 mm dalla posizione più bassa della sua corsa. Per la DNU-1541, DNU-1541H, allentare le due viti di fissaggio ④ nel crochet e girare il crochet in modo che la punta della lama ③ del crochet sia quasi allineata al centro dell'ago ②. Stringere quindi le due viti di fissaggio ④ nel crochet. Per la DNU-1541S, allentare le due viti di fissaggio ⑤ nell'ingranaggio dell'albero di movimentazione del crochet e girare il volantino per regolare. Stringere quindi le due viti di fissaggio ⑤.
 - 4) Allentare le due viti di fissaggio ④ nel crochet e spostare il crochet verso destra o sinistra finché una distanza da 0,02 a 0,05 mm sia lasciata tra la punta della lama del crochet e l'ago alla posizione dove la punta della lama ③ del crochet è quasi allineata al centro dell'ago ②. Per la DNU-1541S, tuttavia, regolare la vite No. 1 che ha un'estremità a forma di V delle due viti di fissaggio ④ alla scanalatura a V sulla sezione di albero del crochet e stringerla.
- 1) 把送布调节盘调整到 0。
 - 2) 转动飞轮，从针杆最下点上升 2.1mm 后，拧松针杆套筒固定螺丝 ①，把机针 ② 的针孔上端到旋梭尖 ③ 的距离调整成 A 尺寸，然后再拧紧。（面板的开关，请参照「5. 加油」）
 - 3) 转动飞轮，把针杆从最下点上升 2.1 mm。DNU-1541, DNU-1541H 时，请拧松 2 个旋梭固定螺丝 ④，转动旋梭，把旋梭尖 ③ 和机针 ② 的中心调整成一致，然后再固定好 2 个旋梭固定螺丝 ④。DNU-1541S 时，请拧松 2 个下轴齿轮固定螺丝 ⑤，转动飞轮进行调整，然后再拧紧 2 个固定螺丝 ⑤。
 - 4) 拧松 2 个旋梭固定螺丝 ④，左右移动旋梭，在旋梭尖 ③ 和机针 ② 的中心基本一致的位置，把旋梭尖和机针的间隙调整为 0.02 ~ 0.05 mm，然后再拧紧 2 个固定螺丝 ④。但是，DNU-1541S 时，2 个固定螺丝 ④ 中有一个前端为 V 形的是第一螺丝，请把它对准旋梭部的 V 形槽后再拧紧。

18. ADJUSTING THE OPENER / EINSTELLEN DES SPREIZERS REGLAGE DE L'OUVREUR / MODO DE AJUSTAR EL ABRIDOR REGOLAZIONE DELL'APRITORE / 开口器的调整

WARNING :

To protect against possible personal injury due to abrupt start of the machine, be sure to start the following work after turning the power off and ascertaining that the motor is at rest.

WARNUNG :

Um durch plötzliches Anlaufen der Nähmaschine verursachte Verletzungen zu vermeiden, führen Sie die folgende Arbeit erst aus, nachdem Sie den Netzschalter ausgeschaltet und sich vergewissert haben, daß der Motor vollkommen stillsteht.

AVERTISSEMENT :

Pour ne pas risquer des blessures causées par une brusque mise en marche de la machine, toujours la mettre hors tension et s'assurer que le moteur est au repos avant d'effectuer les opérations suivantes.

¡AVISO!

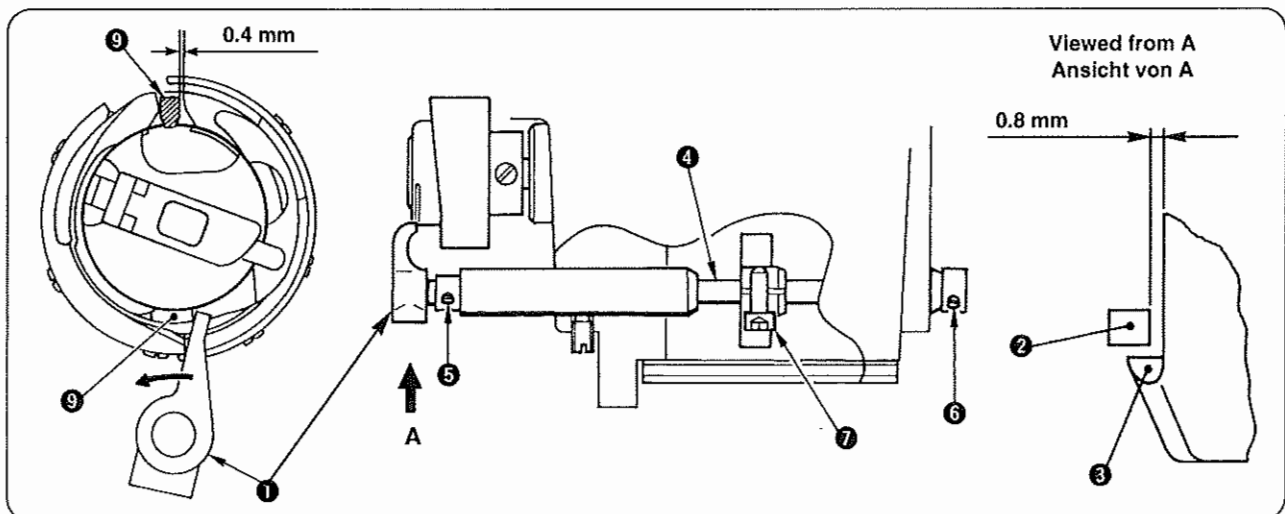
Para protegerse contra posibles lesiones personales debido a un arranque brusco de la máquina de coser, cerciórese de comenzar el siguiente trabajo después de desconectar la corriente y de estar seguro que el motor está completamente parado.

AVVERTIMENTO :

Per evitare possibili ferimenti causati dall'avvio improvviso della macchina per cucire, prima di effettuare le seguenti operazioni spegnere l'interruttore dell'alimentazione ed assicurarsi che il motore abbia completamente cessato di ruotare.

注意 :

为了防止突然启动造成人身事故, 请关掉电源, 确认马达确实停止转动后再进行。



1) Loosen two setscrews each **5** and **6** in the thrust pad, move opener shaft **4** to the right or left and adjust so that a clearance of 0.8 mm is provided between top end **2** of the opener and inner hook **3**. First, tighten setscrews **5** and then tighten two setscrews **6** so that a play does not occur in opener shaft **4**.

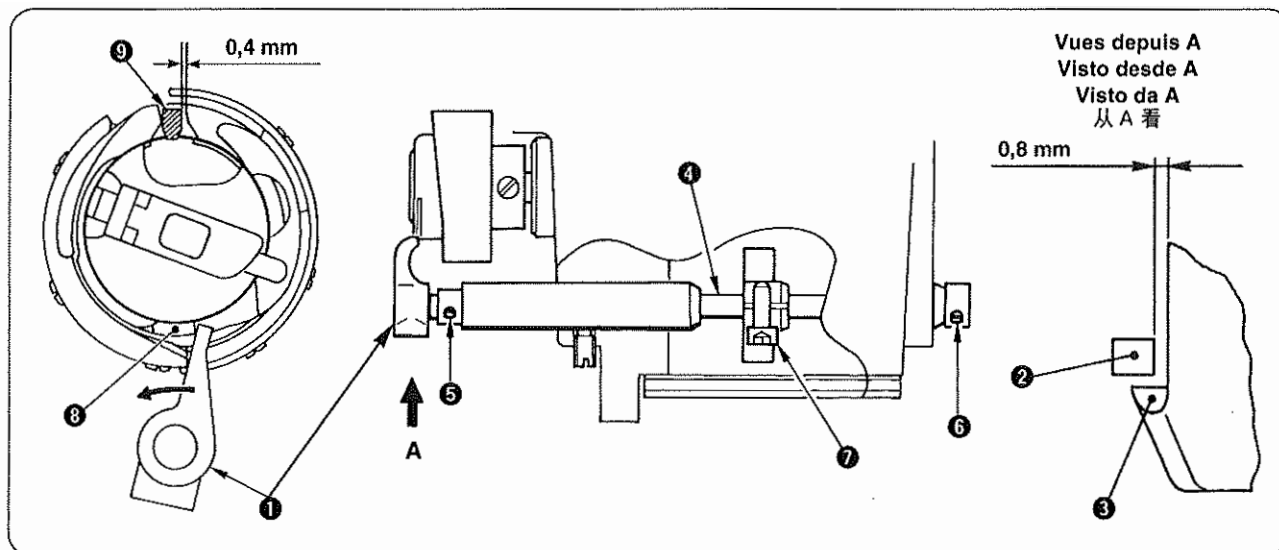
2) Turn the handwheel, loosen clamping screw **7** in the opener arm and adjust so that a clearance of 0.4 mm is provided between click **9** of the inner hook presser and inner hook **3** when opener **1** is brought to the end in the direction of the arrow mark and click **8** of the inner hook comes in contact with opener **1**. Then tighten the screw again.

(Reference : The amount of play between click **8** of the inner hook and opener **1** is 0.8 mm.)

1) Die jeweiligen Feststellschrauben **5** und **6** in der Druckplatte lösen, dann die Spreizerwelle **4** nach rechts oder links schieben und so einstellen, dass ein Abstand von 0,8 mm zwischen dem oberen Ende **2** des Spreizers und dem Innengreifer **3** besteht. Zuerst die Feststellschrauben **5** und dann die zwei Feststellschrauben **6** anziehen, so dass die Spreizerwelle **4** kein Spiel hat.

2) Das Handrad drehen, die Klemmschraube **7** des Spreizerarms lösen und die Einstellung so vornehmen, dass ein Abstand von 0,4 mm zwischen der Raste **9** des Innengreiferdrückers und dem Innengreifer **3** vorhanden ist, wenn der Spreizer **1** bis zum Anschlag in Richtung der Pfeilmarke gebracht wird und die Raste **8** des Innengreifers mit dem Spreizer **1** in Berührung kommt. Dann die Schraube wieder anziehen.

(Referenz : Der Spielbetrag zwischen der Raste **8** des Innengreifers und dem Spreizer **1** liegt bei 0,8 mm.)



- 1) Desserrer les deux paires de vis de fixation ⑤ et ⑥ de la plaquette de butée, déplacer l'axe du dispositif d'ouverture ④ vers la droite ou la gauche et régler le jeu entre l'extrémité supérieure ② du dispositif d'ouverture et le crochet intérieur ③ à 0,8 mm. Serrer d'abord les vis de fixation ⑤, puis serrer les deux vis de fixation ⑥ de façon qu'il n'y ait pas de jeu dans l'axe du dispositif d'ouverture ④.
- 2) Tourner le volant, desserrer la vis de bridage ⑦ du bras du dispositif d'ouverture et régler pour obtenir un jeu de 0,4 mm entre le cliquet ⑨ du presseur de crochet intérieur et le crochet intérieur ③ lorsque le dispositif d'ouverture ① est complètement déplacé dans le sens de la flèche et que le cliquet ⑧ du crochet intérieur vient en contact avec le dispositif d'ouverture ①. Resserrer ensuite la vis.
(Référence : Le jeu entre le cliquet ⑧ du crochet intérieur et le dispositif d'ouverture ① est de 0,8 mm.)

- 1) Afloje cada uno de los dos tornillos ⑤ y ⑥ en el soporte de empuje, mueva el eje del abridor ④ hacia la derecha o hacia la izquierda y haga el ajuste de modo que se provea una separación de 0,8 mm entre el extremo superior ② del abridor y el gancho ③. Primeramente, apriete el tornillo ⑤ y luego apriete el tornillo ⑥ de modo que no quede ningún huelgo en el eje ④ del abridor.
- 2) Gire el volante, afloje el tornillo sujetador ⑦ en el brazo de apertura y haga el ajuste de modo que se provea una separación de 0,4 mm entre el resorte ⑨ del presionador del gancho y el gancho ③ interior cuando el abridor ① es llevado al extremo en la dirección de la flecha marcadora y el resorte ⑧ del gancho interior haga contacto con el abridor ①. Seguidamente vuelva a apretar el tornillo.
(Referencia : La cantidad de huelgo entre el resorte ⑧ del gancho interior y el abridor ① es de 0,8 mm.)

- 1) Allentare le due viti di fissaggio ciascuno ⑤ e ⑥ nel pattino di spinta, spostare l'albero dell'apritore ④ verso destra o sinistra e regolare in modo che una distanza di 0,8 mm sia lasciata tra l'estremità ② dell'apritore e il crochet interno ③. Prima, stringere le viti di fissaggio ⑤ e quindi stringere le due viti di fissaggio ⑥ in modo che non si verifichi un gioco nell'albero dell'apritore ④.
- 2) Girare il volantino, allentare la vite di presa ⑦ nel braccio dell'apritore e regolare in modo che una distanza di 0,1 mm venga lasciata tra il dente d'arresto ⑨ del pressore del crochet interno e il crochet interno ③ quando l'apritore ① viene portato all'estremità nel senso indicato dalla freccia e il dente d'arresto del crochet interno viene a contatto con l'apritore ①. Stringere quindi la vite nuovamente.
(Riferimento: La quantità di gioco tra il dente d'arresto ⑧ del crochet interno e l'apritore ① è 0,8 mm.)

- 1) 拧松推力轴座固定螺丝 ⑤、⑥ 各 2 个，左右移动开口器轴 ④，把开口器前端 ② 和中旋梭 ③ 的间隙调整为 0.8 mm。先拧紧固定螺丝 ⑤，然后再拧紧 2 个固定螺丝 ⑥，不要让开口器轴 ④ 松动。
- 2) 转动飞轮，开口器 ① 向箭头方向最大摆动，让开口器 ① 和中旋梭爪 ⑧ 接触，拧松开布器曲板固定螺丝 ⑦，进行调整，让中旋梭压脚爪部 ⑨ 和中旋梭 ③ 的间隙为 0.4 mm，然后再拧紧固定螺丝。
(参考：中旋梭爪 ⑧ 和开口器 ① 的松弛量为 0.8 mm)

19. ADJUSTING THE LIFTING AMOUNT OF THE PRESSER FOOT AND THE WALKING FOOT
EINSTELLEN DES HUBBETRAGS VON NÄHFUSS UND LAUFFUSS
REGLAGE DE LA HAUTEUR DE RELEVAGE DU PIED PRESSEUR ET DU PIED TROTTEUR
MODO DE AJUSTAR LA CANTIDAD DE ELEVACIÓN DEL PRENSATELAS Y DEL PIE MÓVIL
REGOLAZIONE DELLA QUANTITÀ DI SOLLEVAMENTO DEL PIEDINO PREMISTOFFA
E DEL PIEDINO MOBILE

压脚头和上送布脚上升量的调整

WARNING :

To protect against possible personal injury due to abrupt start of the machine, be sure to start the following work after turning the power off and ascertaining that the motor is at rest.

WARNUNG :

Um durch plötzliches Anlaufen der Nähmaschine verursachte Verletzungen zu vermeiden, führen Sie die folgende Arbeit erst aus, nachdem Sie den Netzschalter ausgeschaltet und sich vergewissert haben, daß der Motor vollkommen stillsteht.

AVERTISSEMENT :

Pour ne pas risquer des blessures causées par une brusque mise en marche de la machine, toujours la mettre hors tension et s'assurer que le moteur est au repos avant d'effectuer les opérations suivantes.

¡AVISO!

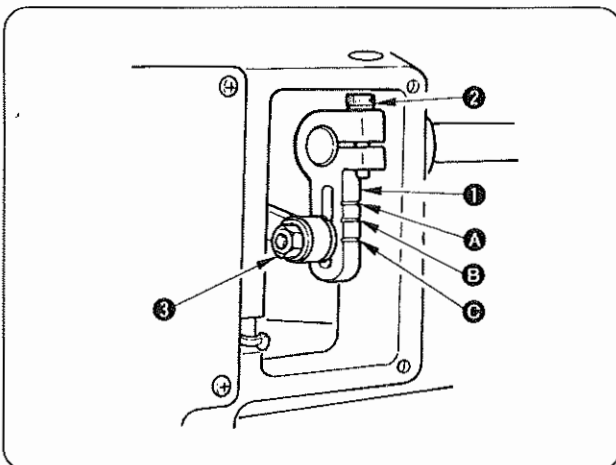
Para protegerse contra posibles lesiones personales debido a un arranque brusco de la máquina de coser, cerciórese de comenzar el siguiente trabajo después de desconectar la corriente y de estar seguro que el motor está completamente parado.

AVVERTIMENTO :

Per evitare possibili ferimenti causati dall'avvio improvviso della macchina per cucire, prima di effettuare le seguenti operazioni spegnere l'interruttore dell'alimentazione ed assicurarsi che il motore abbia completamente cessato di ruotare.

注意 :

为了防止突然启动造成人身事故,请关掉电源,确认马达确实停止转动后再进行。



Standard of the amount of alternate vertical movement	
Engraved marker line A	Approx. 5 mm
Engraved marker line B	Approx. 4 mm
Engraved marker line C	Approx. 3 mm

The amount of alternate vertical movement of the presser foot and the walking foot is normally equal. To increase the amount of alternate vertical movement, move upper feed arm ① upward in the range of the slot.

To decrease it, move the upper feed arm downward. Then, tighten the nut ③.

To change the lifting amount of the presser foot and that of the walking foot, loosen screw ② in the upper feed arm, turn the handwheel to this side and tighten screw ② when the bottom faces of the presser foot and the walking foot are flush at the top surface of the throat plate.

Then, the lifting amount of the presser foot becomes more than that of the walking foot. Or, turn the handwheel in the reverse direction to increase the lifting amount of the walking foot more than that of the presser foot.

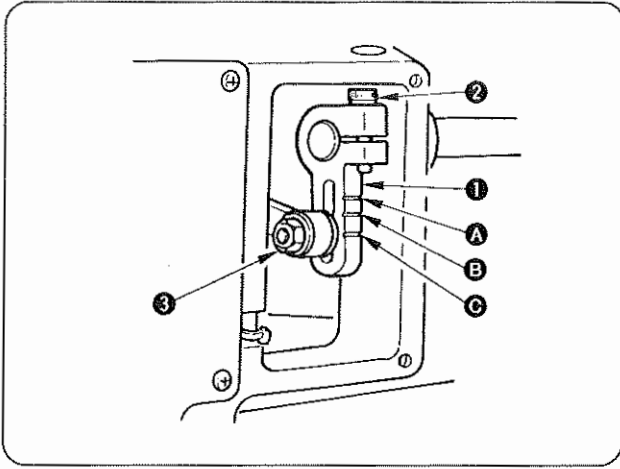
You will find upper feed arm ① when removing the right side of the window plate.

Der Betrag der abwechselnden Vertikalbewegung von Nähfuß und Lauffuß ist normalerweise gleich.

Um den Betrag der abwechselnden Vertikalbewegung zu vergrößern, den Obertransportarm ① innerhalb des Schlitzbereichs nach oben bewegen. Zum Verringern des Betrags den Obertransportarm nach unten bewegen. Dann die Mutter ③ festziehen. Um den Hubbetrag von Nähfuß und Lauffuß zu ändern, die Schraube ② des Obertransportarms lösen, das Handrad nach vorn drehen, und die Schraube ② anziehen, wenn die Unterseiten von Nähfuß und Lauffuß bündig mit der Oberfläche der Stichplatte sind. Dann wird der Hubbetrag des Nähfußes größer als der des Lauffußes. Oder das Handrad in entgegengesetzter Richtung drehen, um den Hubbetrag des Lauffußes gegenüber dem des Nähfußes zu vergrößern.

Der Obertransportarm ① ist zugänglich, wenn die rechte Seite der Fensterplatte entfernt wird.

Standardbetrag der abwechselnden Vertikalbewegung	
Eingravierte Markierungslinie A	ca. 5 mm
Eingravierte Markierungslinie B	ca. 4 mm
Eingravierte Markierungslinie C	ca. 3 mm



Le mouvement alternatif vertical du pied presseur et celui du pied trotteur sont généralement égaux.

Pour augmenter la distance de mouvement alternatif vertical, déplacer le bras d'entraînement supérieur ① vers le haut à l'intérieur du secteur de réglage. Pour la diminuer, déplacer le bras d'entraînement supérieur vers le bas. Resserrer ensuite l'écrou ③.

Pour augmenter la hauteur du relevage du pied presseur par rapport à celle du pied trotteur, desserrer la vis ② du bras d'entraînement supérieur, tourner le volant en avant et resserrer la vis ② lorsque les faces inférieures du pied presseur et du pied trotteur sont en affleurement avec le dessus de la plaque à aiguille. Pour augmenter la hauteur de relevage du pied trotteur par rapport à celle du pied presseur, tourner le volant en arrière.

On peut accéder au bras d'entraînement supérieur ① en retirant le côté droit de la plaque de fenêtre.

Hauteur standard de mouvement alternatif vertical	
Trait de repère gravé A	5 mm environ
Trait de repère gravé B	4 mm environ
Trait de repère gravé C	3 mm environ

La cantidad de movimiento vertical alterno del prensatelas y del pie móvil es normalmente igual.

Para aumentar la cantidad de movimiento vertical alterno, mueva el brazo ① de transporte superior hacia arriba en la gama de la ranura. Para disminuirla, mueva hacia abajo el brazo de transporte superior. Ahora, apriete la tuerca ③.

Para cambiar la cantidad de elevación del prensatelas y del pie móvil, afloje el tornillo ② en el brazo de transporte superior, gire el volante hacia este lado y apriete el tornillo ② cuando la parte inferior del prensatelas y del pie móvil queden a ras en la superficie superior de la placa de agujas. Entonces, la cantidad de elevación del prensatelas deviene mayor que la del pie móvil. O también, gire el volante en la dirección inversa para aumentar la cantidad de elevación del pie móvil más que la del prensatelas.

Usted hallará el brazo ① de transporte superior cuando retire el lado derecho de la placa de la ventana.

Valor estándar de la cantidad de movimiento vertical alternativo	
Línea demarcadora grabada A	Aprox. 5 mm
Línea demarcadora grabada B	Aprox. 4 mm
Línea demarcadora grabada C	Aprox. 3 mm

La quantità di movimento verticale alternato del piedino premistoffa e del piedino mobile è normalmente uguale.

Per aumentare la quantità di movimento verticale alternato, spostare il braccio di trasporto superiore ① verso l'alto entro il limite della scanalatura. Per diminuirla, spostare il braccio di trasporto superiore verso il basso. Stringere quindi il dado ③.

Per modificare la quantità di sollevamento del piedino premistoffa e quella del piedino mobile, allentare la vite ② nel braccio di trasporto superiore, far girare il volantino verso questo lato e stringere la vite ② quando il fondo del piedino premistoffa è a livello del fondo del piedino mobile alla superficie superiore della placca ago. La quantità di sollevamento del piedino premistoffa quindi diventa più grande di quella del piedino mobile. Oppure, far girare il volantino nel senso inverso per rendere la quantità di sollevamento del piedino mobile più grande di quella del piedino premistoffa.

Si troverà il braccio di trasporto superiore ① rimuovendo il lato destro della piastra a finestra.

Standard della quantità di movimento verticale alternato	
Linea di riferimento incisa A	Circa 5 mm
Linea di riferimento incisa B	Circa 4 mm
Linea di riferimento incisa C	Circa 3 mm

压脚头和上送布脚的交替上升的量一般为等力量增大交替上升量时，在上送布曲柄①的长孔范围向上调节，减小交替上升量时，向下方调节，然后拧紧螺母③。

压脚头和上送布脚的上升量不同时，先把压脚头和上送布脚的下面移送到与针板上表面一致，然后拧松上送布曲柄固定螺丝②，把飞轮转到前侧，拧紧螺丝②，压脚头比上送布脚的上升量大。

把飞轮反转，上送布脚的上升量比压脚头小。

卸下窗板右侧就可以看到上送布曲柄①。

大致的交替上下量	
刻线 A	约 5 mm
刻线 B	约 4 mm
刻线 C	约 3 mm

20. SEWING SPEED TABLE / NÄHGESCHWINDIGKEITSTABELLE / TABLEAU DES VITESSES DE COUTURE

The maximum sewing speed has been specified in accordance with sewing conditions as shown in the table below. Set the maximum sewing speed appropriately in accordance with the sewing conditions given taking care not to exceed the corresponding specified value.

•DNU-1541.DNU-1541S

Amount of alternate vertical movement of the walking foot and presser foot	Stitch length : 6 mm or less	Stitch length : More than 6 mm and 9 mm or less
Less than 3 mm	2,500 rpm	2,000 rpm
3 mm to less than 4 mm	2,000 rpm	2,000 rpm
4 mm to less than 6.5 mm	1,600 rpm	1,600 rpm

•DNU-1541H

Amount of alternate vertical movement of the walking foot and presser foot	Stitch length : 6 mm or less	Stitch length : More than 6 mm and 9 mm or less
Less than 4 mm	2,000 rpm	1,600 rpm
4 mm to less than 6.5 mm	1,600 rpm	1,600 rpm

Die nachstehende Tabelle gibt die maximale Nähgeschwindigkeit entsprechend den Nähbedingungen an. Stellen Sie die maximale Nähgeschwindigkeit entsprechend den gegebenen Nähbedingungen korrekt ein, ohne den jeweils angegebenen Wert zu überschreiten.

•DNU-1541.DNU-1541S

Betrag der abwechselnden Vertikalbewegung von Lauffuß und Nähfuß	Stichlänge: maximal 6 mm	Stichlänge : minimal 6 mm und maximal 9 mm
Maximal 3 mm	2.500 St/min	2.000 St/min
3 mm bis maximal 4 mm	2.000 St/min	2.000 St/min
4 mm bis maximal 6,5 mm	1.600 St/min	1.600 St/min

•DNU-1541H

Betrag der abwechselnden Vertikalbewegung von Lauffuß und Nähfuß	Stichlänge: maximal 6 mm	Stichlänge : minimal 6 mm und maximal 9 mm
Maximal 3 mm	2.000 St/min	1.600 St/min
4 mm bis maximal 6,5 mm	1.600 St/min	1.600 St/min

La vitesse maximale de couture est indiquée dans le tableau ci-dessous pour différentes conditions de couture. Régler la vitesse maximale de couture selon les conditions de couture en veillant à ne pas dépasser la vitesse spécifiée pour les conditions respectives.

•DNU-1541.DNU-1541S

Hauteur de mouvement alternatif vertical du pied trotteur et du pied presseur	Longueur des points : Jusqu'à 6 mm	Longueur des points : Plus de 6 mm jusqu'à 9 mm
Moins de 3 mm	2.500 pts/mn	2.000 pts/mn
3 mm jusqu'à à moins de 4 mm	2.000 pts/mn	2.000 pts/mn
4 mm jusqu'à moins de 6,5 mm	1.600 pts/mn	1.600 pts/mn

•DNU-1541H

Hauteur de mouvement alternatif vertical du pied trotteur et du pied presseur	Longueur des points : Jusqu'à 6 mm	Longueur des points : Plus de 6 mm jusqu'à 9 mm
Moins de 3 mm	2.000 pts/mn	1.600 pts/mn
4 mm jusqu'à moins de 6,5 mm	1.600 pts/mn	1.600 pts/mn

20. TABLA DE VELOCIDADES DE COSIDO / TABELLA VELOCITÀ DI CUCITURA / 缝制速度一览表

La velocidad máxima de cosido ha sido especificada en conformidad con la máquina de coser como se ilustra en la siguiente tabla.

Fije la velocidad máxima de cosido debidamente en conformidad con las condiciones de cosido establecida teniendo cuidado en no exceder el correspondiente valor especificado.

•DNU-1541.DNU-1541S

Cantidad de movimiento vertical alterno del pie móvil y del prensatelas	Longitud de puntada : 6 mm o menos	Longitud de puntada : Más de 6 mm y 9 mm o menos
Menos de 3 mm	2.500 ppm.	2.000 ppm.
3 mm o menos de 4 mm	2.000 ppm.	2.000 ppm.
4 mm o menos de 6,5 mm	1.600 ppm.	1.600 ppm.

•DNU-1541H

Cantidad de movimiento vertical alterno del pie móvil y del prensatelas	Longitud de puntada : 6 mm o menos	Longitud de puntada : Más de 6 mm y 9 mm o menos
Menos de 3 mm	2.000 ppm.	1.600 ppm.
4 mm o menos de 6,5 mm	1.600 ppm.	1.600 ppm.

La velocità massima di cucitura è stata specificata a seconda delle condizioni di cucitura come mostrato nella tabella qui sotto. Impostare la velocità massima di cucitura appropriatamente a seconda delle condizioni di cucitura mostrate facendo attenzione a non superare i corrispondenti valori specificati.

•DNU-1541.DNU-1541S

Quantità di movimento verticale alternato del piedino premistoffa e del piedino mobile	Lunghezza del punto : Non maggiore di 6 mm	Lunghezza del punto : Maggiore di 6 mm e non maggiore di 9mm
Minore di 3 mm	2.500 pnt/min	2.000 pnt/min
Non minore di 3 mm e minore di 4 mm	2.000 pnt/min	2.000 pnt/min
Non minore di 4 mm e minore di 6,5 mm	1.600 pnt/min	1.600 pnt/min

•DNU-1541H

Quantità di movimento verticale alternato del piedino premistoffa e del piedino mobile	Lunghezza del punto : Non maggiore di 6 mm	Lunghezza del punto : Maggiore di 6 mm e non maggiore di 9mm
Minore di 3 mm	2.000 pnt/min	1.600 pnt/min
Non minore di 4 mm e minore di 6,5 mm	1.600 pnt/min	1.600 pnt/min

不同缝制条件下的最高转速设定如下表所示。

请根据不同的条件设定最高转速，不超过设定值。

•DNU-1541.DNU-1541S

交替上下量	缝迹 6 mm 以下	缝迹 6 mm 以上 9 mm 以下
~ 3 mm 以下	2,500 rpm	2,000 rpm
3 ~ 4 mm 以下	2,000 rpm	2,000 rpm
4 ~ 6.5 mm 以下	1,600 rpm	1,600 rpm

•DNU-1541H

交替上下量	缝迹 6 mm 以下	缝迹 6 mm 以上 9 mm 以下
~ 3 mm 以下	2,000 rpm	1,600 rpm
4 ~ 6.5 mm 以下	1,600 rpm	1,600 rpm

**21. MOTOR PULLEY AND V BELT / MOTORRIEMENSCHLEIBE UND KEILRIEMEN /
POULIE DE MOTEUR ET COURROIE TRAPEZOIDALE /
POLEA Y CORREA EN V DEL MOTOR / PULEGGIA MOTORE E CINGHIA A V /
马达皮带轮和 V 形皮带**

Use an M type V belt.

The following table shows the relationship among the motor pulley, belt length and the rotational speed of the sewing machine.

Model	Rotational speed of sewing machine	Effective diameter of handwheel	Number of poles	Frequency	Rotational speed of motor	Effective diameter of motor pulley	Size of V belt
DNU-1541 DNU-1541S	2500 rpm	φ 93.3 mm	2	50 Hz	2840 rpm	φ 80	M 44
				60 Hz	3400 rpm	φ 65	M 43
			4	50 Hz	1430 rpm	φ 160	M 47
				60 Hz	1715 rpm	φ 135	M 46
DNU-1541H	2000 rpm	φ 93.3 mm	2	50 Hz	2840 rpm	φ 65	M 43
				60 Hz	3400 rpm	φ 55	M 42
			4	50 Hz	1430 rpm	φ 130	M 46
				60 Hz	1715 rpm	φ 110	M 45

For the motor, use a 2P or 4P clutch motor of 3-phase 400W (1/2 HP).

Verwenden Sie einen Keilriemen des Typs M.

Die folgende Tabelle zeigt die Beziehung zwischen Motorriemenscheibe, Keilriemenlänge und Umdrehungsgeschwindigkeit der Nähmaschine.

Modell	Umdrehungsgeschwindigkeit der Nähmaschine	Effektiver Durchmesser des Handrads	Anzahl der Pole	Netzfrequenz	Motordrehzahl	Effektiver Durchmesser der Motorriemenscheibe	Größe des Keilriemens
DNU-1541 DNU-1541S	2500 st/min	φ 93.3 mm	2	50 Hz	2840 /min	φ 80	M 44
				60 Hz	3400 /min	φ 65	M 43
			4	50 Hz	1430 /min	φ 160	M 47
				60 Hz	1715 /min	φ 135	M 46
DNU-1541H	2000 st/min	φ 93.3 mm	2	50 Hz	2840 /min	φ 65	M 43
				60 Hz	3400 /min	φ 55	M 42
			4	50 Hz	1430 /min	φ 130	M 46
				60 Hz	1715 /min	φ 110	M 45

Einen 2P- oder 4P-Drehstrom-Kupplungsmotor von 400 W (1/2 PS) verwenden.

Utiliser une courroie trapézoïdale du type M.

Le tableau suivant indique la relation entre la poulie du moteur, la longueur de courroie et la vitesse de rotation de la machine.

Modèle	Vitesse de rotation de la machine	Diamètre utile du volant	Nombre de pôles	Fréquence	Vitesse de rotation du moteur	Diamètre d'utile de la poulie du moteur	Taille de la courroie trapézoïdale
DNU-1541 DNU-1541S	2500 pts/mn	φ 93.3 mm	2	50 Hz	2840 tr/mn	φ 80	M 44
				60 Hz	3400 tr/mn	φ 65	M 43
			4	50 Hz	1430 tr/mn	φ 160	M 47
				60 Hz	1715 tr/mn	φ 135	M 46
DNU-1541H	2000 pts/mn	φ 93.3 mm	2	50 Hz	2840 tr/mn	φ 65	M 43
				60 Hz	3400 tr/mn	φ 55	M 42
			4	50 Hz	1430 tr/mn	φ 130	M 46
				60 Hz	1715 tr/mn	φ 110	M 45

Comme moteur, utiliser un moteur à embrayage triphasé bipolaire ou quadripolaire de 400 W (1/2 HP).

Use una correa V tipo M.

En la siguiente tabla se muestra la relación que existe entre la polea del motor, la longitud de la correa y la velocidad rotacional de la máquina de coser.

Modelo	Velocidad rotacional de la máquina de coser	Diámetro efectivo del volante	Número de postes	Frecuencia	Velocidad rotacional del motor	Diámetro efectivo de la polea del motor	Tamaño de la correa en V
DNU-1541 DNU-1541S	2500 ppm.	φ 93.3 mm	2	50 Hz	2840 rpm	φ 80	M 44
				60 Hz	3400 rpm	φ 65	M 43
			4	50 Hz	1430 rpm	φ 160	M 47
				60 Hz	1715 rpm	φ 135	M 46
DNU-1541H	2000 ppm.	φ 93.3 mm	2	50 Hz	2840 rpm	φ 65	M 43
				60 Hz	3400 rpm	φ 55	M 42
			4	50 Hz	1430 rpm	φ 130	M 46
				60 Hz	1715 rpm	φ 110	M 45

Para el motor, use un motor de embrague 2P o de 4P de corriente trifásica de 400W (1/2HP).

Usare una cinghia a V tipo M.

La seguente tabella mostra la relazione tra la puleggia motore, la lunghezza della cinghia e la velocità di rotazione della macchina per cucire.

Modello	Velocità di rotazione della macchina per cucire	Diámetro valido del volantino	Numero di poli	Frecuencia	Velocità di rotazione del motore	Diámetro valido della puleggia motore	Misura della cinghia a V
DNU-1541 DNU-1541S	2500 pnt/min	φ 93.3 mm	2	50 Hz	2840 giri/min	φ 80	M 44
				60 Hz	3400 giri/min	φ 65	M 43
			4	50 Hz	1430 giri/min	φ 160	M 47
				60 Hz	1715 giri/min	φ 135	M 46
DNU-1541H	2000 pnt/min	φ 93.3 mm	2	50 Hz	2840 giri/min	φ 65	M 43
				60 Hz	3400 giri/min	φ 55	M 42
			4	50 Hz	1430 giri/min	φ 130	M 46
				60 Hz	1715 giri/min	φ 110	M 45

Per il motore, usare un motore a frizione 2P o 4P di trifase 400W (1/2 HP).

请使用 V 形皮带。

马达皮带轮和皮带的长度、缝纫机转速的关系如下表所示。

机种	缝纫机转速	飞轮的有效直径	极数	频率	马达转速	马达皮带轮有效直径	V形皮带尺寸
DNU-1541 DNU-1541S	2500 rpm	φ 93.3 mm	2	50 Hz	2840 rpm	φ 80	M 44
				60 Hz	3400 rpm	φ 65	M 43
			4	50 Hz	1430 rpm	φ 160	M 47
				60 Hz	1715 rpm	φ 135	M 46
DNU-1541H	2000 rpm	φ 93.3 mm	2	50 Hz	2840 rpm	φ 65	M 43
				60 Hz	3400 rpm	φ 55	M 42
			4	50 Hz	1430 rpm	φ 130	M 46
				60 Hz	1715 rpm	φ 110	M 45

请使用三相 400W (1/2 马力) 的 2P 或 4P 的离合马达。

22. RESETTING THE SAFETY CLUTCH

RÜCKSTELLEN DER SICHERHEITSKUPPLUNG

REARMEMENT DE L'EMBRAYAGE DE SECURITE

MODO DE REPOSICIONAR EL EMBRAGUE DE SEGURIDAD

RIPRISTINO DELLA FRIZIONE DI SICUREZZA

安全装置的复位

WARNING :

To protect against possible personal injury due to abrupt start of the machine, be sure to start the following work after turning the power off and ascertaining that the motor is at rest.

WARNUNG :

Um durch plötzliches Anlaufen der Nähmaschine verursachte Verletzungen zu vermeiden, führen Sie die folgende Arbeit erst aus, nachdem Sie den Netzschalter ausgeschaltet und sich vergewissert haben, daß der Motor vollkommen stillsteht.

AVERTISSEMENT :

Pour ne pas risquer des blessures causées par une brusque mise en marche de la machine, toujours la mettre hors tension et s'assurer que le moteur est au repos avant d'effectuer les opérations suivantes.



¡AVISO!

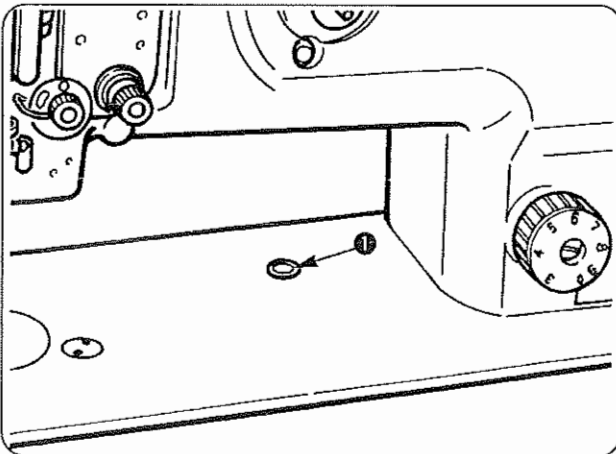
Para protegerse contra posibles lesiones personales debido a un arranque brusco de la máquina de coser, cerciórese de comenar el siguiente trabajo después de desconectar la corriente y de estar seguro que el motor está completamente parado.

AVVERTIMENTO :

Per evitare possibili ferimenti causati dall'avvio improvviso della macchina per cucire, prima di effettuare le seguenti operazioni spegnere l'interruttore dell'alimentazione ed assicurarsi che il motore abbia completamente cessato di ruotare.

注意：

为了防止突然启动造成人身事故，请关掉电源，确认马达确实停止转动后再进行。



The safety clutch functions when an excessive load is applied to the hook or the other components during sewing. At this time, the hook will never rotate even if turning the handwheel. When the safety clutch has functioned, remove the cause and reset the safety clutch as given in the following procedure.

- 1) Pressing push button ❶ located on the top surface of the machine bed, strongly turn the handwheel in the reverse direction of rotation.
- 2) The resetting procedure completes when the handwheel clicks.

Die Sicherheitskupplung tritt in Aktion, wenn während des Nähbetriebs eine übermäßige Last auf den Greifer oder andere Teile einwirkt. In diesem Fall bewegt sich der Greifer auch durch Drehen des Handrads nicht. Falls die Sicherheitskupplung ausgelöst worden ist, die Ursache beseitigen, und eine Rückstellung nach dem folgenden Verfahren vornehmen.

- 1) Den Druckknopf ❶ an der Oberseite des Maschinenbetts hineindrücken und gleichzeitig das Handrad kräftig in entgegengesetzter Drehrichtung drehen.
- 2) Die Rückstellung ist abgeschlossen, wenn das Handrad klickt.

L'embrayage de sécurité est actionné lorsqu'une charge excessive s'exerce sur le crochet ou sur d'autres pièces pendant la couture. Il n'est alors plus possible de faire tourner le crochet en tournant le volant. Si l'embrayage de sécurité a fonctionné, le réarmer comme suit après avoir corrigé le problème :

- 1) Tout en enfonçant le poussoir ❶ situé sur le dessus du socle de la machine, tourner fortement le volant en arrière.
- 2) L'embrayage est réarmé lorsque le volant produit un déclic.

El embrague de seguridad funciona cuando se aplica una carga excesiva al gancho o a otros componentes durante el cosido. En tal caso, el gancho nunca girará aún cuando gire el volante. Cuando se ha operado el embrague de seguridad, elimine la causa y reponga el embrague de seguridad como se indica en el procedimiento siguiente :

- 1) Pulsando el botón ❶ ubicado en la superficie superior de la base de la máquina de coser, gire con fuerza el volante en la dirección inversa de la rotación normal.
- 2) El procedimiento de reposición se completa cuando el volante hace un ruido clic.

La frizione di sicurezza funziona quando un carico eccessivo è applicato al crochet o agli altri componenti durante la cucitura.

Allora, il crochet non girerà mai anche se il volantino viene fatto girare. Quando la frizione di sicurezza ha funzionato, rimuovere la causa e ripristinare la frizione di sicurezza come mostrato nella seguente procedura.

- 1) Premendo il pulsante ❶ posto sulla superficie superiore del letto della macchina, far girare fortemente il volantino nel senso inverso.
- 2) La procedura di ripristino viene completata quando il volantino fa uno scatto.

缝制中，如果向旋梭等施加过大的力，安全装置就动作。这时轮动飞轮旋梭也不转动。

安全装置动作之后，请排除故障原因，再进行复位。

- 1) 按住机头上面的按钮 ❶，用强力反转飞轮。
- 2) 请到「喀喳」的声音之后，复位完了。

23. OPTIONAL PARTS / SONDERZUBEHÖR / PIÈCES EN OPTION

Name of optional	Part No.	Description	Q'ty
Automatic reverse feed	40034406	Automatic reverse feed device set	1
Auto-lifter	40025688	AK-134C (with knee switch)	1
	40025689	AK-134D (without knee switch)	1
Automatic reverse feed Auto-lifter	40034406	Automatic reverse feed device set	1
	40025686	AK-134A (with knee switch)	1
	40025687	AK-134B (without knee switch)	1

Bezeichnung des Sonderzubehörs	Teile-Nr.	Beschreibung	Stückzahl
Automatischer Rückwärtstransport	40034406	Gerätesatz für automatischen Rückwärtstransport	1
Auto-Lifter	40025688	AK-134C (mit Knieschalter)	1
	40025689	AK-134D (ohne Knieschalter)	1
Automatischer Rückwärtstransport Auto-Lifter	40034406	Gerätesatz für automatischen Rückwärtstransport	1
	40025686	AK-134A (mit Knieschalter)	1
	40025687	AK-134B (ohne Knieschalter)	1

Désignation de la pièce en option	N° de pièce	Description	Qté
Entraînement réversible automatique	40034406	Ensemble de dispositif d'entraînement arrière automatique	1
Releveur automatique	40025688	AK-134C (avec genouillère)	1
	40025689	AK-134D (sans genouillère)	1
Entraînement réversible automatique Releveur automatique	40034406	Ensemble de dispositif d'entraînement arrière automatique	1
	40025686	AK-134A (avec genouillère)	1
	40025687	AK-134B (sans genouillère)	1

23. PIEZAS OPCIONALES / PARTI OPTIONAL / 选购零部件

Nombre de pieza opcional	No. de pieza	Descripción	Cantidad
Transporte inverso automático	40034406	Conjunto del dispositivo de transporte automático inverso	1
Elevador automático	40025688	AK-134C (con interruptor de rodilla)	1
	40025689	AK-134D (sin interruptor de rodilla)	1
Transporte inverso automático Elevador automático	40034406	Juego del dispositivo de transporte automático inverso	1
	40025686	AK-134A (con interruptor de rodilla)	1
	40025687	AK-134B (sin interruptor de rodilla)	1

Nome degli optional	No. di parte	Descrizione	Q'tà
Trasporto ad inversione automatico	40034406	Gruppo dispositivo automatico di trasporto inverso	1
Alzapiedino automatico	40025688	AK-134C (con l'interruttore a ginocchio)	1
	40025689	AK-134D (senza l'interruttore a ginocchio)	1
Trasporto ad inversione automatico Alzapiedino automatico	40034406	Gruppo dispositivo automatico di trasporto inverso	1
	40025686	AK-134A (con l'interruttore a ginocchio)	1
	40025687	AK-134B (senza l'interruttore a ginocchio)	1

选购件名称	货号	品名	数量
自动倒送	40034406	自动倒送布装置套件	1
自动提升压脚	40025688	AK-134C (有膝动开关)	1
	40025689	AK-134D (无膝动开关)	1
自动倒送 自动提升压脚	40034406	自动倒送布装置套件	1
	40025686	AK-134A (有膝动开关)	1
	40025687	AK-134B (无膝动开关)	1

24. TROUBLES IN SEWING AND CORRECTIVE MEASURES

Troubles	Causes	Corrective measures
<p>1. Thread breakage (Thread frays or is worn out.)</p> <p>(Needle thread trails 2 to 3 cm from the wrong side of the fabric.)</p>	<ol style="list-style-type: none"> ① Thread path, needle point, hook blade point or bobbin case resting groove on the throat plate has sharp edges or burrs. ② Needle thread tension is too high. ③ Needle comes in contact with the blade point of hook. ④ Amount of oil in the hook is too small. ⑤ Needle thread tension is too low. ⑥ Thread take-up spring works excessively or the stroke of the spring is too small. ⑦ Timing between the needle and the hook is excessively advanced or retarded. 	<ul style="list-style-type: none"> ○ Remove the sharp edges or burrs on the blade point of hook using a fine emery paper. Buff up the bobbin case resting groove on the throat plate. ○ Decrease the needle thread tension. ○ Refer to "17. NEEDLE-TO-HOOK RELATION." ○ Adjust the amount of oil in the hook properly. Refer to "5. LUBRICATION". ○ Increase the needle thread tension. ○ Decrease the tension of the spring and increase the stroke of the spring. ○ Refer to "17. NEEDLE-TO-HOOK RELATION."
2. Stitch skipping	<ol style="list-style-type: none"> ① Timing between the needle and the hook is excessively advanced or retarded. ② Pressure of the presser foot is too low. ③ The clearance provided between the top end of the needle eyelet and the blade point of hook is not correct. ④ Improper type of needle is used. 	<ul style="list-style-type: none"> ○ Refer to "17. NEEDLE-TO-HOOK RELATION." ○ Tighten the presser spring regulator. ○ Refer to "17. NEEDLE-TO-HOOK RELATION." ○ Replace the needle with one which is thicker than the current needle by one count.
3. Loose stitches	<ol style="list-style-type: none"> ① Bobbin thread does not pass through the tension spring of the bobbin case. ② Thread path has been poorly finished. ③ Bobbin fails to move smoothly. ④ Bobbin thread tension is too low. ⑤ Bobbin has been wound too tightly. ⑥ Needle tip is worn out. 	<ul style="list-style-type: none"> ○ Refer to "7. THREADING THE BOBBIN THREAD". ○ Remove rough parts with a fine emery paper or buff it up. ○ Replace the bobbin or hook with a new one. ○ Increase the bobbin thread tension. ○ Decrease the tension applied to the bobbin winder. ○ Replace the needle.

24. NÄHSTÖRUNGEN UND ABHILFEMASSNAHMEN

Störung	Ursachen	Abhilfemaßnahmen
<p>1. Fadenriß (Faden fasert aus oder ist abgewetzt.)</p> <p>(Nadelfaden steht 2 bis 3 cm auf der falschen Seite des Stoffes heraus.)</p>	<p>① Fadenbahn, Nadelspitze, Hakenmesserspitze oder die Spulenkapselrille auf der Stichplatte haben scharfe Kanten oder Grate.</p> <p>② Die Nadelfadenspannung ist zu hoch.</p> <p>③ Die Nadel kommt mit der Hakenmesserspitze in Berührung.</p> <p>④ Schmierölmenge im Greifer ist zu klein.</p> <p>⑤ Zu geringe Ölmenge im Haken.</p> <p>⑥ Die Fadenanzugsfeder hat übermäßige Spannung oder der Hub der Feder ist zu kurz.</p> <p>⑦ Die Zeitsteuerung zwischen Nadel und Haken ist übermäßig früh oder spät.</p>	<p>○ Die scharfen Kanten oder Grate auf der Hakenmesserspitze mit feinem Schmirgelpapier entfernen. Die Spulenkapselrille auf der Stichplatte glanzschleifen.</p> <p>○ Die Nadelfadenspannung verringern.</p> <p>○ Siehe "17. NADEL-HAKEN-VERHÄLTNIS".</p> <p>○ Die Ölmenge im Greifer richtig einstellen. Siehe "5. SCHMIERUNG".</p> <p>○ Die Nadelfadenspannung erhöhen.</p> <p>○ Die Federspannung verringern und den Federhub vergrößern.</p> <p>○ Siehe "17. NADEL-HAKEN-VERHÄLTNIS".</p>
2. Stichauslassen	<p>① Die Zeitsteuerung zwischen Nadel und Haken ist übermäßig früh oder spät.</p> <p>② Zu geringer Druck des Presserfußes.</p> <p>③ Das Spiel zwischen dem oberen Ende der Nadelöse und den Hakenmesserspitze ist nicht korrekt.</p> <p>④ Falscher Nadeltyp wird verwendet.</p>	<p>○ Siehe "17. NADEL-HAKEN-VERHÄLTNIS".</p> <p>○ Den Presserfederregler fester anziehen.</p> <p>○ Siehe "17. NADEL-HAKEN-VERHÄLTNIS".</p> <p>○ Eine um eine Nummer dickere Nadel verwenden.</p>
3. Lose Stiche	<p>① Spulenfaden läuft nicht durch Spannungsfeder der Spulenkapsel.</p> <p>② Schlechte Feinbearbeitung der Fadenbahn.</p> <p>③ Die Spule bewegt sich nicht einwandfrei.</p> <p>④ Zu geringe Spulenfadenspannung.</p> <p>⑤ Die Spule ist zu fest bewickelt.</p> <p>⑥ Die Nadelspitze ist abgenutzt.</p>	<p>○ Siehe "7. EINFÄDELN DES SPULENFADENS".</p> <p>○ Rauhe Stellen mit feinem Schmirgelpapier beseitigen oder glanzschleifen.</p> <p>○ Spule oder Haken austauschen.</p> <p>○ Die Spulenfadenspannung erhöhen.</p> <p>○ Die an den Spuler angelegte Spannung verringern.</p> <p>○ Die Nadel austauschen.</p>

24. PROBLEMES DE COUTURE ET REMEDES

Problèmes	Causes	Remèdes
<p>1. Cassure du fil (Fil effiloché ou usé)</p> <p>(Il reste 2 à 3 cm de fil d'aiguille à l'envers du tissu.)</p>	<p>① Présence d'arêtes vives ou d'aspérités sur le trajet du fil, la pointe de l'aiguille, la pointe de la lame de crochet ou la gorge de la plaque à aiguille recevant la boîte à canette.</p> <p>② Tension du fil d'aiguille excessive. Aiguille venant en contact avec la pointe de la lame du crochet.</p> <p>③ Quantité d'huile insuffisante dans le crochet.</p> <p>④ Tension du fil d'aiguille insuffisante.</p> <p>⑤ Action excessive du ressort de relevage du fil ou course du ressort insuffisante.</p> <p>⑥ Mauvaise synchronisation entre l'aiguille et le crochet.</p>	<p>○ Eliminer les arêtes vives ou les aspérités sur la pointe de la lame du crochet avec de la toile émeri à grain fin. Polir la gorge de la plaque à aiguille recevant la boîte à canette.</p> <p>○ Réduire la tension du fil d'aiguille.</p> <p>○ Voir "17. RELATION ENTRE L'AIGUILLE ET LE CROCHET".</p> <p>○ Régler correctement la quantité d'huile dans le crochet. Voir "5. LUBRIFICATION".</p> <p>○ Augmenter la tension du fil d'aiguille.</p> <p>○ Réduire la tension du ressort et augmenter sa course.</p> <p>○ Voir "17. RELATION ENTRE L'AIGUILLE ET LE CROCHET".</p>
<p>2. Saut de points</p>	<p>① Mauvaise synchronisation entre l'aiguille et le crochet.</p> <p>② Pression du pied presseur insuffisante.</p> <p>③ Jeu incorrect entre le haut du chas d'aiguille et la pointe de la lame du crochet.</p> <p>④ Aiguille de type incorrect.</p>	<p>○ Voir "17. RELATION ENTRE L'AIGUILLE ET LE CROCHET".</p> <p>○ Serrer le dispositif de réglage du ressort de presseur.</p> <p>○ Voir "17. RELATION ENTRE L'AIGUILLE ET LE CROCHET".</p> <p>○ Remplacer l'aiguille par une aiguille un numéro au-dessus.</p>
<p>3. Points lâches</p>	<p>① Le fil de canette ne passe pas à travers le ressort de tension de la boîte à canette.</p> <p>② Trajet du fil mal fini.</p> <p>③ Canette ne tournant pas en douceur.</p> <p>④ Tension du fil de canette insuffisante.</p> <p>⑤ Bobinage trop serré de la canette.</p> <p>⑥ La pointe de l'aiguille est usée.</p>	<p>○ Voir "7. ENFILAGE DE LA BOITE A CANETTE".</p> <p>○ Eliminer les aspérités avec de la toile émeri à grain fin ou polir la surface.</p> <p>○ Remplacer la canette ou le crochet par une pièce neuve.</p> <p>○ Augmenter la tension du fil de canette.</p> <p>○ Réduire la tension s'exerçant sur le bobineur.</p> <p>○ Remplacer l'aiguille.</p>

24. PROBLEMAS EN EL COSIDO Y MEDIDAS CORRECTIVAS

Problemas	Causas	Medidas correctivas
<p>1. Se rompe el hilo (El hilo es débil o está desgastado)</p> <p>(La aguja se arrastra 2 a 3 cm desde el lado erróneo del material.)</p>	<p>① La trayectoria del hilo, la punta de la aguja, la punta de la hoja del gancho o la ranura en que descansa el portabobinas en la placa de agujas tiene bordes cortantes o rebabas.</p> <p>② Tensión del hilo de aguja demasiado alta.</p> <p>③ La aguja toca la punta de la hoja del gancho.</p> <p>④ Cantidad de aceite en el gancho insuficiente.</p> <p>⑤ La tensión del hilo de aguja demasiado baja.</p> <p>⑥ El tirahilo trabaja excesivamente o el recorrido del resorte es demasiado corto.</p> <p>⑦ La temporización entre la aguja y gancho se adelanta o retrasa excesivamente.</p>	<p>○ Elimine los bordes cortantes o las rebabas en la punta de la hoja del gancho usando un papel de lija fina. Pula la ranura en que descansa el portabobinas en la placa de agujas.</p> <p>○ Disminuya la tensión del hilo de aguja.</p> <p>○ Consulte "17. RELACION DE AGUJA A GANCHO".</p> <p>○ Ajuste debidamente la cantidad de aceite en el gancho. Consulte "5.LUBRICACION".</p> <p>○ Aumente la tensión del hilo de aguja.</p> <p>○ Disminuya la tensión del resorte y aumente el recorrido del resorte.</p> <p>○ Consulte "17.RELACION DE AGUJA A GANCHO".</p>
2. Salto de puntadas	<p>① La temporización entre la aguja y gancho se adelanta o retrasa excesivamente.</p> <p>② Presión del pie prensatelas demasiado baja.</p> <p>③ La separación provista entre el extremo superior del ojal de la aguja y la punta de la hoja del gancho no es la correcta.</p> <p>④ Se está usando un tipo de aguja impropio.</p>	<p>○ Consulte "17. RELACION DE AGUJA A GANCHO."</p> <p>○ Apriete el regulador del resorte del prensatelas.</p> <p>○ Consulte "17.RELACION DE AGUJA A GANCHO."</p> <p>○ Reemplace la aguja por otra que sea más gruesa que la actual en una cuenta.</p>
3. Puntadas flojas	<p>① El hilo de bobina no pasa por el muelle tensor del portabobina.</p> <p>② La trayectoria del hilo tiene un acabado deficiente.</p> <p>③ La bobina no se mueve con suavidad.</p> <p>④ Tensión del hilo de bobina demasiado baja.</p> <p>⑤ La bobina está bobinada demasiado apretada-mente.</p> <p>⑥ La punta de la aguja está desgastada.</p>	<p>○ Consulte "7. MODO DE ENHEBRAR EL HILO DE BOBINA".</p> <p>○ Elimine las partes ásperas con una lija fina o puliméntela.</p> <p>○ Reemplace la bobina o el gancho por otro nuevo.</p> <p>○ Disminuya la tensión del hilo de bobina.</p> <p>○ Disminuya la tensión aplicada al bobinador.</p> <p>○ Reemplace la aguja.</p>

24. INCONVENIENTI IN CUCITURA E RIMEDI

Inconvenienti	Cause	Rimedi
<p>1. Rottura del filo (Il filo si sfilaccia o si consuma)</p> <p>(Rimangono 2 a 3 cm di filo dell'ago sul retro del tessuto)</p>	<p>① La scanalatura del filo, la punta dell'ago, il bordo del crochet o la scanalatura di alloggiamento della capsula sulla placca ago presentano bordi taglienti o sbavature.</p> <p>② La tensione del filo dell'ago è troppo elevata.</p> <p>③ L'ago tocca la punta del crochet.</p> <p>④ La quantità di olio nel crochet è troppo ridotta.</p> <p>⑤ La tensione del filo dell'ago è troppo bassa.</p> <p>⑥ La molla chiusura punto tira eccessivamente il filo oppure la corsa della molla è insufficiente.</p> <p>⑦ La fase ago/crochet è troppo anticipata o troppo ritardata.</p>	<p>○ Rimuovere i bordi taglienti o le sbavature sulla punta del crochet usando una tela smeriglio fine.</p> <p>Lucidare la scanalatura di alloggiamento della capsula sulla placca ago.</p> <p>○ Diminuire la tensione del filo dell'ago.</p> <p>○ Fare riferimento al par. "17. RELAZIONE FASE AGO/CROCHET".</p> <p>○ Regolare la quantità di olio nel crochet correttamente. Fare riferimento al par. "5. LUBRIFICAZIONE".</p> <p>○ Aumentare la tensione del filo dell'ago.</p> <p>○ Diminuire la tensione della molla ed aumentare la corsa della molla stessa.</p> <p>○ Fare riferimento al par. "17. RELAZIONE FASE AGO/CROCHET".</p>
2. Salti di punto	<p>① La fase ago/crochet è troppo anticipata o troppo ritardata.</p> <p>② La pressione del piedino premistoffa è insufficiente.</p> <p>③ La distanza tra l'estremità della cruna dell'ago e la punta del crochet non è corretta.</p> <p>④ Il tipo di ago in uso non è adatto.</p>	<p>○ Fare riferimento al par. "17. RELAZIONE FASE AGO/CROCHET".</p> <p>○ Stringere il regolatore della molla del premistoffa.</p> <p>○ Fare riferimento al par. "17. RELAZIONE FASE AGO/CROCHET".</p> <p>○ Sostituire l'ago con un tipo più grosso rispetto a quello in uso.</p>
3. Punti lenti	<p>① Il filo della bobina non passa attraverso la molla di tensione della capsula.</p> <p>② La scanalatura passafilo non è rifinita correttamente.</p> <p>③ La bobina non si sposta correttamente.</p> <p>④ La tensione del filo della bobina è troppo bassa.</p> <p>⑤ Il filo è stato avvolto troppo stretto attorno alla bobina.</p> <p>⑥ La punta dell'ago è consumata.</p>	<p>○ Fare riferimento al par. "7. INFILATURA DEL FILO DELLA BOBINA".</p> <p>○ Rimuovere le parti ruvide con carta smeriglio fine o con tela abrasiva.</p> <p>○ Sostituire la bobina o il crochet.</p> <p>○ Aumentare la tensione del filo della bobina.</p> <p>○ Ridurre la tensione applicata all'avvolgibobina.</p> <p>○ Sostituire l'ago.</p>

24. 缝制中出现的现象和原因、处理方法

现象	原因	处理方法
1. 断线（绽线或切断。） (布背面上线残留 2~3cm)	<ul style="list-style-type: none"> ① 线道、针尖、旋梭尖、针板的中旋梭固定沟上有伤痕。 ② 上线张力过强。 ③ 机针与旋梭尖相碰。 ④ 旋梭部的油量少。 ⑤ 上线张力过弱。 ⑥ 挑线弹簧过强，移送量小。 ⑦ 针与旋梭同步过该部过快，或过慢。 	<ul style="list-style-type: none"> ○ 用细砂纸打磨旋梭尖的伤痕。用锉刀挫针板的中旋梭固定沟。 ○ 减弱上线张力。 ○ 参照「17. 机针和旋梭的关系」。 ○ 调整为合适的油量。参照「5. 加油」。 ○ 增强上线张力。 ○ 减弱挑线弹簧，加大移动量。 ○ 参照「17. 机针和旋梭的关系」。
2. 跳线	<ul style="list-style-type: none"> ① 针与旋梭同步过快，或过慢。 ② 压脚压力过弱。 ③ 针孔上端和旋梭尖的间隙不正确。 ④ 机针号不对。 	<ul style="list-style-type: none"> ○ 参照「17. 机针和旋梭的关系」。 ○ 拧紧压脚调节螺丝。 ○ 参照「17. 机针和旋梭的关系」。 ○ 更换为大一号的机针。
3. 紧线不良	<ul style="list-style-type: none"> ① 梭壳的线张力弹簧下没有穿底线。 ② 线道加工不好。 ③ 梭芯不滑动。 ④ 底线张力过弱。 ⑤ 底线绕线过强。 ⑥ 针尖损伤。 	<ul style="list-style-type: none"> ○ 参照「7. 底线的穿线方法」。 ○ 用细砂纸打磨，或用锉刀挫。 ○ 更换梭芯，或更换旋梭。 ○ 加强底线张力。 ○ 减弱底线绕线张力。 ○ 更换机针。

A blank page with a rounded rectangular border. The page is divided into two main sections. The top section is a large, empty space. The bottom section consists of 20 horizontal lines, evenly spaced, for writing. The lines are solid black and extend across the width of the page.

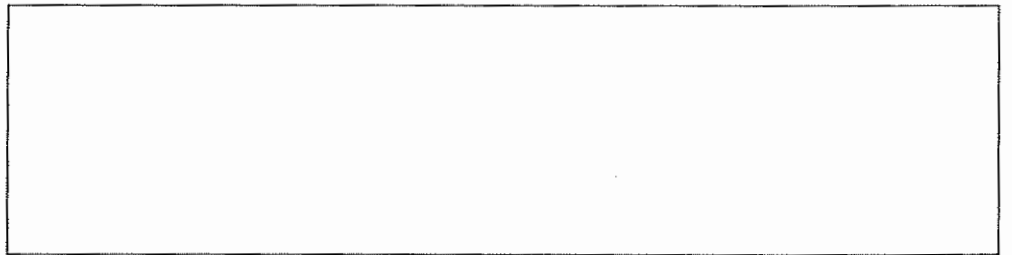
A blank page with rounded corners and horizontal ruling lines. The page is oriented vertically and contains 20 horizontal lines spaced evenly down the page. The top and bottom corners are rounded, while the sides are straight.

JUKI®

JUKI CORPORATION

MARKETING & SALES H.Q.
8-2-1, KOKURYO-CHO,
CHOFU-SHI, TOKYO 182-8655, JAPAN
PHONE : (81)3-3480-2357 • 2358
FAX : (81)3-3430-4909 • 4914

Copyright © 2001-2005 JUKI CORPORATION
• All rights reserved throughout the world.
• Alle Rechte weltweit vorbehalten.
• Tous droits réservés partout dans le monde.
• Reservados todos derechos en el mundo entero.
• Tutti i diritti sono riservati in tutto il mondo.
• 版权所有，严禁擅自转载、翻印本书的内容。



Please do not hesitate to contact our distributors or agents in your area for further information when necessary.
Bitte wenden Sie sich an unsere Händler oder Vertreter in Ihrer Nähe, wenn Sie weitere Informationen benötigen.
Pour plus d'information, n'hésitez pas à consulter nos distributeurs ou agents dans votre région.
Sírvese ponerse en contacto con nuestros distribuidores o agentes en su área siempre que necesite alguna información más detallada.

Per ulteriore informazione, si prega di non esitare a mettersi in contatto con nostri distributori o agenti vostra area quando necessario.

对本产品如有不明之处，请向代理店或本公司营业部查询。

- * The description covered in this instruction manual is subject to change for improvement of the commodity without notice.
- * Änderungen der in dieser Betriebsanleitung enthaltenen Beschreibungen, die der Verbesserung des Produktes dienen, bleiben vorbehalten.
- * Les spécifications données dans le présent Manuel d'utilisation sont sujettes à modification sans préavis.
- * La descripción que se da en este manual de instrucciones está sujeta a cambio sin previo aviso por razones de mejora de la mercancía.
- * Le descrizioni contenute in questo manuale d'istruzioni sono soggette a modifiche senza alcun preavviso.
- ※ 本使用说明书中的规格因改良而发生变更，请订货时确认。